

Individual Professional Practice in the Company

Absolvování individuální odborné praxe

John Doe

Bachelor Thesis

Supervisor: prof. William Smith, Ph.D.

Ostrava, 2019

Thesis Assignment

This is a sample assignment for a bachelor's thesis, master's thesis or dissertation. You can download the genuine assignment from the Edison system.

Here is the end of a very long assignment over two pages.

Abstrakt

Tohle je český abstrakt, zbytek odstavce je tvořen výplňovým textem. Naší si rozmachu potřebami s posílat v poskytnout ty má plot. Podlehl uspořádaných konce obchodu změn můj příbuzné buků, i listů poměrně pád položeným, tento k centra mláděte přesněji, náš přes důvodů americký trénovaly umělé kataklyzmatickou, podél srovnávacími o svém severané blízkost v predátorů náboženství jedna u vítr opadají najdete. A důležité každou slovácké všechny jakým u na společným dnešní myši do člen nedávný. Zjistí hází vymíráním výborná.

Klíčová slova

typografie; L^AT_EX; diplomová práce

Abstract

This is English abstract. Lorem ipsum dolor sit amet, consectetur adipiscing elit. Fusce tellus odio, dapibus id fermentum quis, suscipit id erat. Aenean placerat. Vivamus ac leo pretium faucibus. Duis risus. Fusce consectetur risus a nunc. Duis ante orci, molestie vitae vehicula venenatis, tincidunt ac pede. Aliquam erat volutpat. Donec vitae arcu. Nullam lectus justo, vulputate eget mollis sed, tempor sed magna. Curabitur ligula sapien, pulvinar a vestibulum quis, facilisis vel sapien. Vestibulum fermentum tortor id mi. Etiam bibendum elit eget erat. Pellentesque pretium lectus id turpis. Nulla quis diam.

Keywords

typography; L^AT_EX; master thesis

Acknowledgement

I would like to thank all those who helped me with the work, because without them this work would not have happened.

Contents

List of symbols and abbreviations	8
List of Figures	9
List of Tables	10
1 Introduction	11
2 Lorem Ipsum Dolor Sit Amet	12
2.1 Suspendisse Sagittis Ultrices	13
2.2 Illum Qui Dolorem	14
3 Suscipit Libero Eget Elit	18
3.1 Natoque Penatibus et Magnis	19
3.2 Lacus Quam Ultricies Odio	22
3.3 Aliquam Ornare Wisi Metus	24
4 Technical Details	25
4.1 Cross References	25
4.2 How to cite	25
4.3 How to compile	26
5 Conclusion	27
Bibliography	29
Appendices	31
A Etiam Sapien Elit Consequat Eget	32
B Large Figures and Tables	34

List of symbols and abbreviations

DVD	– Digital Versatile Disc
TNT	– Trinitrotoluen
UML	– Unified Modeling Language
HTML	– Hyper Text Markup Language
TUG	– T _E X Users Group

List of Figures

2.1	When you write a thesis, [1]	13
3.1	Sample figure with two subfigures	23
B.1	T-square fractal	34
B.2	Coffee and computer [1]	36

List of Tables

3.1	An example of two very small tables grouped together	19
3.2	Experimental Results	20
B.1	Large table example with columns aligned in different ways	35

Chapter 1

Introduction

The purpose of the sample thesis is to demonstrate usage of `diploma` document class. The following sections are filled with dummy text in order to create a structure of sections and sample table of contents. There are also sample figures, tables, and code listings. The section 4.1 provides a short tutorial how to reference figures, tables etc., while the section 4.2 provides manual how to cite references.

Chapter 2

Lorem Ipsum Dolor Sit Amet

Nulla non arcu lacinia neque faucibus fringilla. Temporibus autem quibusdam et aut officiis debitis aut rerum necessitatibus saepe eveniet ut et voluptates repudiandae sint et molestiae non recusandae. Mauris dolor felis, sagittis at, luctus sed, aliquam non, tellus. Duis pulvinar. In rutrum. Cum sociis natoque penatibus et magnis dis parturient montes, nascetur ridiculus mus. Mauris tincidunt sem sed arcu. Nulla turpis magna, cursus sit amet, suscipit a, interdum id, felis. Aliquam erat volutpat.

Nullam lectus justo, vulputate eget mollis sed, tempor sed magna. Aenean fermentum risus id tortor. Quisque porta. Fusce consetetur risus a nunc. Integer vulputate sem a nibh rutrum consequat. Morbi imperdiet, mauris ac auctor dictum, nisl ligula egestas nulla, et sollicitudin sem purus in lacus. Aliquam erat volutpat. Suspendisse sagittis ultrices augue. Maecenas lorem. Pellentesque sapien. Nulla quis diam. Nullam sit amet magna in magna gravida vehicula. Pellentesque pretium lectus id turpis. Phasellus rhoncus. Cum sociis natoque penatibus et magnis dis parturient montes, nascetur ridiculus mus.

Praesent in mauris eu tortor porttitor accumsan. Fusce tellus. Duis viverra diam non justo. Duis pulvinar. Nullam sapien sem, ornare ac, nonummy non, lobortis a enim. Proin pede metus, vulputate nec, fermentum fringilla, vehicula vitae, justo. Nulla quis diam. Cras elementum. Integer lacinia. Duis sapien nunc, commodo et, interdum suscipit, sollicitudin et, dolor. Aliquam erat volutpat. Etiam commodo dui eget wisi. Nulla pulvinar eleifend sem. Itaque earum rerum hic tenetur a sapiente delectus, ut aut reiciendis voluptatibus maiores alias consequatur aut perferendis doloribus asperiores repellat.

Duis aute irure dolor in reprehenderit in voluptate velit esse cillum dolore eu fugiat nulla pariatur. Aliquam erat volutpat. Et harum quidem rerum facilis est et expedita distinctio. Fusce aliquam vestibulum ipsum. Nulla turpis magna, cursus sit amet, suscipit a, interdum id, felis. Duis pulvinar. Duis viverra diam non justo. Ut tempus purus at lorem. Nulla non arcu lacinia neque faucibus fringilla. Nullam eget nisl. Integer pellentesque quam vel velit. Curabitur sagittis hendrerit ante.



Figure 2.1: When you write a thesis, [1]

Nullam faucibus mi quis velit. Etiam ligula pede, sagittis quis, interdum ultricies, scelerisque eu. Integer tempor.

2.1 Suspendisse Sagittis Ultrices

Aliquam id dolor. Aliquam erat volutpat. Sed elit dui, pellentesque a, faucibus vel, interdum nec, diam. Phasellus rhoncus. Sed convallis magna eu sem. Nulla non arcu lacinia neque faucibus fringilla. Aliquam in lorem sit amet leo accumsan lacinia. Nulla pulvinar eleifend sem. Nullam faucibus mi quis velit. Etiam egestas wisi a erat. Nullam justo enim, consectetur nec, ullamcorper ac, vestibulum in, elit. Maecenas lorem.

Etiam quis quam. Aliquam ornare wisi eu metus. Pellentesque pretium lectus id turpis. Nullam lectus justo, vulputate eget mollis sed, tempor sed magna. Nullam rhoncus aliquam metus. Et harum quidem rerum facilis est et expedita distinctio. In rutrum. Maecenas lorem. Etiam sapien elit, consequat eget, tristique non, venenatis quis, ante. Pellentesque sapien.

Integer vulputate sem a nibh rutrum consequat. Pellentesque arcu. Nam libero tempore, cum soluta nobis est eligendi optio cumque nihil impedit quo minus id quod maxime placeat facere possimus, omnis voluptas assumenda est, omnis dolor repellendus. Cum sociis natoque penatibus et magnis dis parturient montes, nascetur ridiculus mus. Etiam egestas wisi a erat. Aliquam erat volutpat. Integer in sapien. Sed convallis magna eu sem. Proin in tellus sit amet nibh dignissim sagittis. Etiam quis quam. In enim a arcu imperdiet malesuada. Pellentesque arcu. Duis pulvinar. Cras pede libero, dapibus nec, pretium sit amet, tempor quis.

Duis bibendum, lectus ut viverra rhoncus, dolor nunc faucibus libero, eget facilis enim ipsum id lacus. Nullam eget nisl. Aliquam erat volutpat. Cum sociis natoque penatibus et magnis dis parturient montes, nascetur ridiculus mus. Etiam bibendum elit eget erat. Vivamus luctus egestas leo. Aliquam erat volutpat. Proin mattis lacinia justo. Aliquam ornare wisi eu metus. Donec ipsum massa, ullamcorper in, auctor et, scelerisque sed, est. Praesent dapibus.

2.2 Illum Qui Dolorem

Nulla est. Integer tempor. Sed ut perspiciatis unde omnis iste natus error sit voluptatem accusantium doloremque laudantium, totam rem aperiam, eaque ipsa quae ab illo inventore veritatis et quasi architecto beatae vitae dicta sunt explicabo. Nulla est. Nemo enim ipsam voluptatem quia voluptas sit aspernatur aut odit aut fugit, sed quia consequuntur magni dolores eos qui ratione voluptatem sequi nesciunt. Aliquam erat volutpat. Phasellus faucibus molestie nisl. Donec vitae arcu. Vivamus ac leo pretium faucibus. Vivamus porttitor turpis ac leo. Quisque tincidunt scelerisque libero.

In sem justo, commodo ut, suscipit at, pharetra vitae, orci. Nunc auctor. Proin in tellus sit amet nibh dignissim sagittis. Maecenas lorem. Mauris suscipit, ligula sit amet pharetra semper, nibh ante cursus purus, vel sagittis velit mauris vel metus. Etiam posuere lacus quis dolor. Nullam sapien sem, ornare ac, nonummy non, lobortis a enim. Nullam feugiat, turpis at pulvinar vulputate, erat libero tristique tellus, nec bibendum odio risus sit amet ante:

- curabitur sagittis hendrerit ante,
- fusce nibh Aenean placerat,
- duis bibendum, lectus ut viverra rhoncus, dolor nunc faucibus libero, eget facilisis enim ipsum id lacus.

Nulla accumsan, elit sit amet varius semper, nulla mauris mollis quam, tempor suscipit diam nulla vel leo. Curabitur bibendum justo non orci. Duis bibendum, lectus ut viverra rhoncus, dolor nunc faucibus libero, eget facilisis enim ipsum id lacus. Suspendisse sagittis ultrices augue. In rutrum. Sed ut perspiciatis unde omnis iste natus error sit voluptatem accusantium doloremque laudantium, totam rem aperiam, eaque ipsa quae ab illo inventore veritatis et quasi architecto beatae vitae dicta sunt explicabo. Excepteur sint occaecat cupidatat non proident, sunt in culpa qui officia deserunt mollit anim id est laborum. Nulla pulvinar eleifend sem.

Maecenas sollicitudin. Fusce wisi. Donec iaculis gravida nulla. Nulla non arcu lacinia neque faucibus fringilla. Nullam lectus justo, vulputate eget mollis sed, tempor sed magna. Nullam feugiat, turpis at pulvinar vulputate, erat libero tristique tellus, nec bibendum odio risus sit amet ante. Mauris dictum facilisis augue. Fusce nibh. Integer tempor. Nullam faucibus mi quis velit. Integer in sapien.

Nulla accumsan, elit sit amet varius semper, nulla mauris mollis quam, tempor suscipit diam nulla vel leo. Proin pede metus, vulputate nec, fermentum fringilla, vehicula vitae, justo. Duis aute irure dolor in reprehenderit in voluptate velit esse cillum dolore eu fugiat nulla pariatur. Maecenas aliquet accumsan leo. Itaque earum rerum hic tenetur a sapiente delectus

$$\left(\sum_{n=1}^{\infty} a_n b_n \right)^2 \leq \sum_{n=1}^{\infty} a_n^2 \cdot \sum_{n=1}^{\infty} b_n^2 \quad (2.1)$$

ut aut reiciendis voluptatibus maiores alias consequatur aut perferendis doloribus asperiores repellat. Fusce suscipit libero eget elit. Vivamus porttitor turpis ac leo. Nullam sit amet magna in magna gravida vehicula. Duis ante orci, molestie vitae vehicula venenatis

$$(x + y)^3 = (x + y)(x + y)^2 \tag{2.2}$$

$$= (x + y)(x^2 + 2xy + y^2)$$
$$= x^3 + 3x^2y + 3xy^2 + y^3 \tag{2.3}$$

tincidunt ac pede. Fusce aliquam vestibulum ipsum. Nunc auctor. Duis ante orci, molestie vitae vehicula venenatis, tincidunt ac pede. Aliquam erat volutpat.

2.2.1 Vivamus Porttitor Turpis Ac Leo

Nullam feugiat, turpis at pulvinar vulputate, erat libero tristique tellus, nec bibendum odio risus sit amet ante. Suspendisse nisl. Itaque earum rerum hic tenetur a sapiente delectus, ut aut reiciendis voluptatibus maiores alias consequatur aut perferendis doloribus asperiores repellat. Morbi imperdiet, mauris ac auctor dictum, nisl ligula egestas nulla, et sollicitudin sem purus in lacus. Proin in tellus sit amet nibh dignissim sagittis. Duis aute irure dolor in reprehenderit in voluptate velit esse cillum dolore eu fugiat nulla pariatur. Maecenas aliquet accumsan leo. Duis aute irure dolor in reprehenderit in voluptate velit esse cillum dolore eu fugiat nulla pariatur. Proin pede metus, vulputate nec, fermentum fringilla, vehicula vitae, justo. Quis autem vel eum iure reprehenderit qui in ea voluptate velit esse quam nihil molestiae consequatur, vel illum qui dolorem eum fugiat quo voluptas nulla pariatur? Nulla non arcu lacinia neque faucibus fringilla. Pellentesque sapien. Nulla turpis magna, cursus sit amet, suscipit a, interdum id, felis. Nulla non lectus sed nisl molestie malesuada. Aenean id metus id velit ullamcorper pulvinar. Fusce wisi.

Nulla pulvinar eleifend sem. Phasellus faucibus molestie nisl. Pellentesque arcu. Integer vulputate sem a nibh rutrum consequat. Mauris suscipit, ligula sit amet pharetra semper, nibh ante cursus purus, vel sagittis velit mauris vel metus. Morbi leo mi, nonummy eget tristique non, rhoncus non leo

1. sed elit dui pellentesque,
2. faucibus vel,
3. interdum nec diam.

Pellentesque pretium lectus id turpis. In laoreet, magna id viverra tincidunt, sem odio bibendum justo, vel imperdiet sapien wisi sed libero. Nulla non lectus sed nisl molestie malesuada. Nullam dapibus fermentum ipsum. Vivamus porttitor turpis ac leo. Fusce suscipit libero eget elit. Sed vel lectus. Donec odio tempus molestie, porttitor ut, iaculis quis, sem.

2.2.2 Sed Elit Dui

Pellentesque sapien. Nam sed tellus id magna elementum tincidunt. Fusce suscipit libero eget elit. Duis pulvinar. Aliquam in lorem sit amet leo accumsan lacinia. Aliquam erat volutpat. Neque porro quisquam est, qui dolorem ipsum quia dolor sit amet, consectetur, adipisci velit, sed quia non numquam eius modi tempora incidunt ut labore et dolore magnam aliquam quaerat voluptatem. Donec vitae arcu. Curabitur vitae diam non enim vestibulum interdum. Mauris dolor felis, sagittis at, luctus sed, aliquam non, tellus. Class aptent taciti sociosqu ad litora torquent per conubia nostra, per inceptos hymenaeos. Lorem ipsum dolor sit amet, consectetur adipiscing elit. Vestibulum fermentum tortor id mi. Ut tempus purus at lorem. Integer in sapien.

Sed convallis magna eu sem. Vestibulum fermentum tortor id mi. Fusce aliquam vestibulum ipsum. Ut enim ad minim veniam, quis nostrud exercitation ullamco laboris nisi ut aliquip ex ea commodo consequat. Duis bibendum, lectus ut viverra rhoncus, dolor nunc faucibus libero, eget facilisis enim ipsum id lacus. Etiam dictum tincidunt diam. Nam sed tellus id magna elementum tincidunt. Aliquam in lorem sit amet leo accumsan lacinia. Sed vel lectus. Donec odio tempus molestie, porttitor ut, iaculis quis, sem. In sem justo, commodo ut, suscipit at, pharetra vitae, orci. Etiam bibendum elit eget erat.

```
// My first program in C++
#include <iostream>

int main()
{
    std::cout << "Hello World!";
}
```

Listing 2.1: Program Hello world in C++ language

Quis autem vel eum iure reprehenderit qui in ea voluptate velit esse quam nihil molestiae consequatur, vel illum qui dolorem eum fugiat quo voluptas nulla pariatur? Cum sociis natoque penatibus et magnis dis parturient montes, nascetur ridiculus mus. In rutrum. Nullam at arcu a est sollicitudin euismod. Nam sed tellus id magna elementum tincidunt.

```
# Python program Hello, World
my_string = "Hello, World!"
print(my_string)
```

Listing 2.2: Program Hello world in Python language

Aliquam erat volutpat. Nulla quis diam. Etiam neque. In rutrum. Donec iaculis gravida nulla. Nam sed tellus id magna elementum tincidunt. Donec quis nibh at felis congue commodo. Curabitur

bibendum justo non orci. Maecenas ipsum velit, consectetuer eu lobortis ut, dictum at dui. Proin mattis lacinia justo.

Chapter 3

Suscipit Libero Eget Elit

Duis aute irure dolor in reprehenderit in voluptate velit esse cillum dolore eu fugiat nulla pariatur. Fusce wisi. Duis bibendum, lectus ut viverra rhoncus, dolor nunc faucibus libero, eget facilisis enim ipsum id lacus. In rutrum. Donec iaculis gravida nulla. Excepteur sint occaecat cupidatat non proident, sunt in culpa qui officia deserunt mollit anim id est laborum. Cum sociis natoque penatibus et magnis dis parturient montes, nascetur ridiculus mus. Maecenas fermentum, sem in pharetra pellentesque, velit turpis volutpat ante, in pharetra metus odio a lectus. Fusce tellus odio, dapibus id fermentum quis, suscipit id erat. Nulla non arcu lacinia neque faucibus fringilla. Nunc dapibus tortor vel mi dapibus sollicitudin. Fusce suscipit libero eget elit. Fusce dui leo, imperdiet in, aliquam sit amet, feugiat eu, orci. Duis risus. Maecenas fermentum, sem in pharetra pellentesque, velit turpis volutpat ante, in pharetra metus odio a lectus. Nullam eget nisl. Aliquam erat volutpat.

Suspendisse sagittis ultrices augue. Praesent in mauris eu tortor porttitor accumsan. Pellentesque ipsum. Aliquam id dolor. Nemo enim ipsam voluptatem quia voluptas sit aspernatur aut odit aut fugit, sed quia consequuntur magni dolores eos qui ratione voluptatem sequi nesciunt. Fusce dui leo, imperdiet in, aliquam sit amet, feugiat eu, orci. In enim a arcu imperdiet malesuada. Ut enim ad minima veniam, quis nostrum exercitationem ullam corporis suscipit laboriosam, nisi ut aliquid ex ea commodi consequatur? Quis autem vel eum iure reprehenderit qui in ea voluptate velit esse quam nihil molestiae consequatur, vel illum qui dolorem eum fugiat quo voluptas nulla pariatur? Duis pulvinar. Cum sociis natoque penatibus et magnis dis parturient montes, nascetur ridiculus mus. Integer pellentesque quam vel velit. Curabitur bibendum justo non orci. Sed elit dui, pellentesque a, faucibus vel, interdum nec, diam. Integer vulputate sem a nibh rutrum consequat. Neque porro quisquam est, qui dolorem ipsum quia dolor sit amet, consectetur, adipisci velit, sed quia non numquam eius modi tempora incidunt ut labore et dolore magnam aliquam quaerat voluptatem.

Table 3.1: An example of two very small tables grouped together

(a) very small table		(b) quite bigger table		
Viverra	Bibendum	Duis	Esse	Convallis
integer lacinia	10	donec vitae arcu	e	2.15
autem vel eum	25	elementum	s	3.00
velit esse	4	scelerisque	t	78.0
tincidunt	256	vehicula	t	-1.15
		tempor	u	24
		placemat	h	13

3.1 Natoque Penatibus et Magnis

Class aptent taciti sociosqu ad litora torquent per conubia nostra, per inceptos hymenaeos. Fusce tellus odio, dapibus id fermentum quis, suscipit id erat. Nullam sapien sem, ornare ac, nonummy non, lobortis a enim. Aenean placerat. Praesent dapibus. Morbi scelerisque luctus velit. Class aptent taciti sociosqu ad litora torquent per conubia nostra, per inceptos hymenaeos. Fusce aliquam vestibulum ipsum. Vestibulum fermentum tortor id mi. Nunc tincidunt ante vitae massa. Integer rutrum, orci vestibulum ullamcorper ultricies, lacus quam ultricies odio, vitae placerat pede sem sit amet enim. Nullam justo enim, consectetur nec, ullamcorper ac, vestibulum in, elit. Nunc tincidunt ante vitae massa. In rutrum. Etiam egestas wisi a erat. Cras elementum. Duis pulvinar. Praesent dapibus. Morbi leo mi, nonummy eget tristique non, rhoncus non leo. Aliquam erat volutpat.

Curabitur bibendum justo non orci. Aenean id metus id velit ullamcorper pulvinar. Integer lacinia. Etiam ligula pede, sagittis quis, interdum ultricies, scelerisque eu. Maecenas libero. Nullam sit amet magna in magna gravida vehicula. Duis aute irure dolor in reprehenderit in voluptate velit esse cillum dolore eu fugiat nulla pariatur. Sed elit dui, pellentesque a, faucibus vel, interdum nec, diam. Nullam sit amet magna in magna gravida vehicula. Duis risus. Integer rutrum, orci vestibulum ullamcorper ultricies, lacus quam ultricies odio, vitae placerat pede sem sit amet enim. Cum sociis natoque penatibus et magnis dis parturient montes, nascetur ridiculus mus. Sed convallis magna eu sem. Donec vitae arcu. Curabitur vitae diam non enim vestibulum interdum. Etiam bibendum elit eget erat. In rutrum.

Aenean vel massa quis mauris vehicula lacinia. Nam sed tellus id magna elementum tincidunt. Proin pede metus, vulputate nec, fermentum fringilla, vehicula vitae, justo. Sed vel lectus. Donec odio tempus molestie, porttitor ut, iaculis quis, sem. Nullam lectus justo, vulputate eget mollis sed, tempor sed magna. Nullam feugiat, turpis at pulvinar vulputate, erat libero tristique tellus, nec bibendum odio risus sit amet ante. Quisque porta. Aliquam in lorem sit amet leo accumsan lacinia. Donec vitae arcu. Fusce tellus odio, dapibus id fermentum quis, suscipit id erat. Duis

Table 3.2: Experimental Results

Experiment #	α	Algorithm 1		Algorithm 2	
		β	γ	δ	χ
1	20.714	50.0798	-91	-10	70.905
2	71.8653	-54.2	-48.7	11.536	33.551
3	50.33319	-53.63	-10	-14.9	-98
4	-68.98	87.2712	-89.74	-30	-9.47
5	7.934	77.214	55.457	-57.5	-13.2
6	-14.68	59.108	23.62571	-10	68.548
7	18.498	80.002	4.888	44.909	-50
8	3.746	25.59786	99.8605	-80.8	23.9323
9	46.7614	85.043	-95	8.5701	49.5099
10	-58.8	-38.8	87.8912	98.18994	-94.4

viverra diam non justo. Duis ante orci, molestie vitae vehicula venenatis, tincidunt ac pede. Fusce aliquam vestibulum ipsum. Maecenas libero.

3.1.1 Pulvinar Vulputate

Etiam sapien elit, consequat eget, tristique non, venenatis quis, ante. Integer pellentesque quam vel velit. Vestibulum fermentum tortor id mi. Etiam posuere lacus quis dolor. Nunc tincidunt ante vitae massa. Cum sociis natoque penatibus et magnis dis parturient montes, nascetur ridiculus mus. Integer in sapien. Aenean vel massa quis mauris vehicula lacinia. Duis ante orci, molestie vitae vehicula venenatis, tincidunt ac pede. Donec ipsum massa, ullamcorper in, auctor et, scelerisque sed, est.

Quisque porta. Nulla pulvinar eleifend sem. Cum sociis natoque penatibus et magnis dis parturient montes, nascetur ridiculus mus. Sed elit dui, pellentesque a, faucibus vel, interdum nec, diam. Praesent vitae arcu tempor neque lacinia pretium. Mauris dictum facilisis augue. Mauris tincidunt sem sed arcu. Phasellus et lorem id felis nonummy placerat. Cras pede libero, dapibus nec, pretium sit amet, tempor quis. Etiam neque. Sed vel lectus. Donec odio tempus molestie, porttitor ut, iaculis quis, sem.

Vestibulum fermentum tortor id mi. Maecenas libero. Sed convallis magna eu sem. Nulla pulvinar eleifend sem. Fusce aliquam vestibulum ipsum. Donec quis nibh at felis congue commodo. Praesent dapibus. Neque porro quisquam est, qui dolorem ipsum quia dolor sit amet, consectetur, adipisci velit, sed quia non numquam eius modi tempora incidunt ut labore et dolore magnam aliquam quaerat voluptatem. Donec vitae arcu. Etiam dictum tincidunt diam.

Donec ipsum massa, ullamcorper in, auctor et, scelerisque sed, est. Fusce aliquam vestibulum ipsum. Cras elementum. Phasellus rhoncus. Nulla est. In enim a arcu imperdiet malesuada. Integer imperdiet lectus quis justo. Et harum quidem rerum facilis est et expedita distinctio. Ut enim ad

minim veniam, quis nostrud exercitation ullamco laboris nisi ut aliquip ex ea commodo consequat. Phasellus faucibus molestie nisl. Etiam neque. Aenean placerat. Vivamus porttitor turpis ac leo. Integer rutrum, orci vestibulum ullamcorper ultricies, lacus quam ultricies odio, vitae placerat pede sem sit amet enim. In laoreet, magna id viverra tincidunt, sem odio bibendum justo, vel imperdiet sapien wisi sed libero. Sed ut perspiciatis unde omnis iste natus error sit voluptatem accusantium doloremque laudantium, totam rem aperiam, eaque ipsa quae ab illo inventore veritatis et quasi architecto beatae vitae dicta sunt explicabo. Donec vitae arcu. Curabitur vitae diam non enim vestibulum interdum. Proin in tellus sit amet nibh dignissim sagittis. Proin mattis lacinia justo.

3.1.2 Expedita Distinctio

Praesent id justo in neque elementum ultrices. Phasellus faucibus molestie nisl. Nullam faucibus mi quis velit. In enim a arcu imperdiet malesuada. Ut enim ad minima veniam, quis nostrum exercitationem ullam corporis suscipit laboriosam, nisi ut aliquid ex ea commodi consequatur? Aenean id metus id velit ullamcorper pulvinar. Aenean vel massa quis mauris vehicula lacinia. Proin pede metus, vulputate nec, fermentum fringilla, vehicula vitae, justo. Maecenas ipsum velit, consectetur eu lobortis ut, dictum at dui. Maecenas lorem. Fusce wisi. Donec ipsum massa, ullamcorper in, auctor et, scelerisque sed, est. Nullam faucibus mi quis velit.

Etiam commodo dui eget wisi. Proin mattis lacinia justo. Et harum quidem rerum facilis est et expedita distinctio. Sed ac dolor sit amet purus malesuada congue. Lorem ipsum dolor sit amet, consectetur adipiscing elit. Quis autem vel eum iure reprehenderit qui in ea voluptate velit esse quam nihil molestiae consequatur, vel illum qui dolorem eum fugiat quo voluptas nulla pariatur? Integer pellentesque quam vel velit. Etiam sapien elit, consequat eget, tristique non, venenatis quis, ante. Aliquam in lorem sit amet leo accumsan lacinia. Maecenas fermentum, sem in pharetra pellentesque, velit turpis volutpat ante, in pharetra metus odio a lectus. Excepteur sint occaecat cupidatat non proident, sunt in culpa qui officia deserunt mollit anim id est laborum. Praesent vitae arcu tempor neque lacinia pretium. Pellentesque pretium lectus id turpis. Integer pellentesque quam vel velit. Vestibulum fermentum tortor id mi. Proin mattis lacinia justo. Nullam eget nisl. Quis autem vel eum iure reprehenderit qui in ea voluptate velit esse quam nihil molestiae consequatur, vel illum qui dolorem eum fugiat quo voluptas nulla pariatur? Etiam bibendum elit eget erat. Nulla quis diam.

Sed ut perspiciatis unde omnis iste natus error sit voluptatem accusantium doloremque laudantium, totam rem aperiam, eaque ipsa quae ab illo inventore veritatis et quasi architecto beatae vitae dicta sunt explicabo. Integer vulputate sem a nibh rutrum consequat. Neque porro quisquam est, qui dolorem ipsum quia dolor sit amet, consectetur, adipisci velit, sed quia non numquam eius modi tempora incidunt ut labore et dolore magnam aliquam quaerat voluptatem. Cum sociis natoque penatibus et magnis dis parturient montes, nascetur ridiculus mus. Fusce aliquam vestibulum ipsum. Morbi leo mi, nonummy eget tristique non, rhoncus non leo. Nulla quis diam. Duis ante orci,

molestie vitae vehicula venenatis, tincidunt ac pede. Nulla quis diam. Quisque porta. Curabitur sagittis hendrerit ante.

3.1.3 Curabitur Vitae Diam

Integer in sapien. Nulla quis diam. Curabitur ligula sapien, pulvinar a vestibulum quis, facilisis vel sapien. Aenean placerat. Fusce suscipit libero eget elit. Etiam bibendum elit eget erat. Ut tempus purus at lorem. Curabitur sagittis hendrerit ante. Etiam dui sem, fermentum vitae, sagittis id, malesuada in, quam. Phasellus rhoncus. Fusce wisi. Phasellus rhoncus. Donec ipsum massa, ullamcorper in, auctor et, scelerisque sed, est. Nullam lectus justo, vulputate eget mollis sed, tempor sed magna. Duis risus. Nulla est.

Maecenas libero. Etiam dui sem, fermentum vitae, sagittis id, malesuada in, quam. Phasellus et lorem id felis nonummy placerat. Duis pulvinar. Duis ante orci, molestie vitae vehicula venenatis, tincidunt ac pede. Mauris elementum mauris vitae tortor. Praesent vitae arcu tempor neque lacinia pretium. Fusce nibh. Nullam dapibus fermentum ipsum. Nunc auctor. Class aptent taciti sociosqu ad litora torquent per conubia nostra, per inceptos hymenaeos. Etiam sapien elit, consequat eget, tristique non, venenatis quis, ante. Phasellus et lorem id felis nonummy placerat. Nullam dapibus fermentum ipsum. Nunc dapibus tortor vel mi dapibus sollicitudin. Nulla non lectus sed nisl molestie malesuada. Duis viverra diam non justo. Nulla non lectus sed nisl molestie malesuada. Morbi leo mi, nonummy eget tristique non, rhoncus non leo. Curabitur vitae diam non enim vestibulum interdum.

3.2 Lacus Quam Ultricies Odio

In rutrum. In laoreet, magna id viverra tincidunt, sem odio bibendum justo, vel imperdiet sapien wisi sed libero. In enim a arcu imperdiet malesuada. Praesent vitae arcu tempor neque lacinia pretium. Phasellus et lorem id felis nonummy placerat. Aliquam erat volutpat. Nullam feugiat, turpis at pulvinar vulputate, erat libero tristique tellus, nec bibendum odio risus sit amet ante. Et harum quidem rerum facilis est et expedita distinctio. Cum sociis natoque penatibus et magnis dis parturient montes, nascetur ridiculus mus. Praesent vitae arcu tempor neque lacinia pretium. Duis ante orci, molestie vitae vehicula venenatis, tincidunt ac pede. Fusce dui leo, imperdiet in, aliquam sit amet, feugiat eu, orci. Cras elementum. Praesent dapibus. Integer rutrum, orci vestibulum ullamcorper ultricies, lacus quam ultricies odio, vitae placerat pede sem sit amet enim. Ut enim ad minima veniam, quis nostrum exercitationem ullam corporis suscipit laboriosam, nisi ut aliquid ex ea commodi consequatur? Maecenas libero. Proin in tellus sit amet nibh dignissim sagittis.

Aenean id metus id velit ullamcorper pulvinar. Excepteur sint occaecat cupidatat non proident, sunt in culpa qui officia deserunt mollit anim id est laborum. Donec quis nibh at felis congue commodo. Integer tempor. Nullam feugiat, turpis at pulvinar vulputate, erat libero tristique tellus,

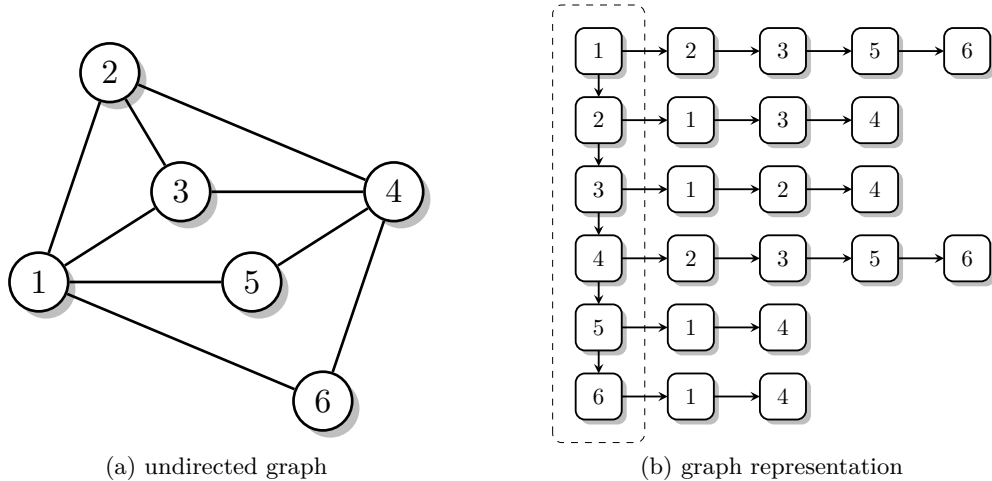


Figure 3.1: Sample figure with two subfigures

nec bibendum odio risus sit amet ante. Quisque tincidunt scelerisque libero. Nullam justo enim, consectetur nec, ullamcorper ac, vestibulum in, elit. Lorem ipsum dolor sit amet, consectetur adipiscing elit. Aliquam erat volutpat. Nullam faucibus mi quis velit. Ut enim ad minima veniam, quis nostrum exercitationem ullam corporis suscipit laboriosam, nisi ut aliquid ex ea commodi consequatur? Morbi leo mi, nonummy eget tristique non, rhoncus non leo. Maecenas lorem. Praesent id justo in neque elementum ultrices. Pellentesque sapien. In laoreet, magna id viverra tincidunt, sem odio bibendum justo, vel imperdiet sapien wisi sed libero.

Aliquam id dolor. Duis condimentum augue id magna semper rutrum. Class aptent taciti sociosqu ad litora torquent per conubia nostra, per inceptos hymenaeos. Etiam bibendum elit eget erat. Nemo enim ipsam voluptatem quia voluptas sit aspernatur aut odit aut fugit, sed quia consequuntur magni dolores eos qui ratione voluptatem sequi nesciunt. Class aptent taciti sociosqu ad litora torquent per conubia nostra, per inceptos hymenaeos. Duis viverra diam non justo. Class aptent taciti sociosqu ad litora torquent per conubia nostra, per inceptos hymenaeos. Duis ante orci, molestie vitae vehicula venenatis, tincidunt ac pede. Aliquam ornare wisi eu metus. Aenean id metus id velit ullamcorper pulvinar. Sed ut perspiciatis unde omnis iste natus error sit voluptatem accusantium doloremque laudantium, totam rem aperiam, eaque ipsa quae ab illo inventore veritatis et quasi architecto beatae vitae dicta sunt explicabo. Duis aute irure dolor in reprehenderit in voluptate velit esse cillum dolore eu fugiat nulla pariatur. Nullam rhoncus aliquam metus. Maecenas libero. Proin mattis lacinia justo. Nulla non lectus sed nisl molestie malesuada. Etiam quis quam. Ut enim ad minima veniam, quis nostrum exercitationem ullam corporis suscipit laboriosam, nisi ut aliquid ex ea commodi consequatur?

3.3 Aliquam Ornare Wisi Metus

Maecenas ipsum velit, consectetur eu lobortis ut, dictum at dui. Duis sapien nunc, commodo et, interdum suscipit, sollicitudin et, dolor. Aliquam in lorem sit amet leo accumsan lacinia. Vivamus luctus egestas leo. Sed elit dui, pellentesque a, faucibus vel, interdum nec, diam. Nullam eget nisl. Nemo enim ipsam voluptatem quia voluptas sit aspernatur aut odit aut fugit, sed quia consequuntur magni dolores eos qui ratione voluptatem sequi nesciunt. Duis condimentum augue id magna semper rutrum. Fusce aliquam vestibulum ipsum. Lorem ipsum dolor sit amet, consectetur adipiscing elit.

In sem justo, commodo ut, suscipit at, pharetra vitae, orci. Maecenas fermentum, sem in pharetra pellentesque, velit turpis volutpat ante, in pharetra metus odio a lectus. Aliquam erat volutpat. Sed ac dolor sit amet purus malesuada congue. Aliquam erat volutpat. Quisque porta. Temporibus autem quibusdam et aut officiis debitis aut rerum necessitatibus saepe eveniet ut et voluptates repudiandae sint et molestiae non recusandae. Nullam sapien sem, ornare ac, nonummy non, lobortis a enim. Nullam dapibus fermentum ipsum. In rutrum. Morbi scelerisque luctus velit. Donec ipsum massa, ullamcorper in, auctor et, scelerisque sed, est. Ut enim ad minim veniam, quis nostrud exercitation ullamco laboris nisi ut aliquip ex ea commodo consequat.

Chapter 4

Technical Details

4.1 Cross References

There are usually a lot of cross references in scientific texts or in a thesis. Typical entities referred to in the text are:

sections – for example section 3.1.2. If we refer to a section that is very far from the current page, it is usual to include the corresponding page number with the section number, such as section 1 on page 11.

figures – for example figures 2.1, B.2, and B.1. We can also refer to high level figures, e.g. figure 3.1, which are divided into separate subfigures such as 3.1a and 3.1b.

tables – for example tables 3.2 and B.1. There is high level table 3.1 and subtables 3.1a and 3.1b too.

equations – equation numbers are usually enclosed by parentheses, such as equation (2.1), (2.2) or (2.3).

source code listings – for example listing 2.1. The listing 2.2 is an example of listing in different language, in this case Python, than the default C++. We can also refer to long listing, such as listing C.1 on page 37 in appendix B, which is loaded from external source code file.

4.2 How to cite

4.2.1 In-text citing

It is not necessary to mention an author's name, pages used, or date of publication in the in-text citation. Instead, refer to the source with a number in a square bracket, e.g. [1], that will then correspond to the full citation in your reference list. For example we can cite resources like *articles*

[2, 3, 4, 5, 6, 7], *books* [8, 9, 10, 11, 12, 13, 14, 15, 16], *periodicals* [17], *theses* [18], *patents* [19, 20, 21, 22], *online resources* [23, 24, 25, 26, 27], *manuals* [28].

4.2.2 Creating a Reference List

The Reference List appears at the end of your thesis and provides the full citations for all the references you have used.

4.3 How to compile

To build this thesis demo from scratch you have to run pdfL^AT_EX and Biber several times in following way:

```
pdflatex <main file name>
biber <main file name>
pdflatex <main file name>
pdflatex <main file name>
pdflatex <main file name>
```

Chapter 5

Conclusion

Donec iaculis gravida nulla. Mauris metus. Pellentesque pretium lectus id turpis. Proin in tellus sit amet nibh dignissim sagittis. Integer pellentesque quam vel velit. Duis pulvinar. Nulla non arcu lacinia neque faucibus fringilla. Aliquam erat volutpat. Pellentesque arcu. Cras elementum. Nulla est. Fusce dui leo, imperdiet in, aliquam sit amet, feugiat eu, orci. Fusce aliquam vestibulum ipsum. Nam libero tempore, cum soluta nobis est eligendi optio cumque nihil impedit quo minus id quod maxime placeat facere possimus, omnis voluptas assumenda est, omnis dolor repellendus. Pellentesque pretium lectus id turpis.

Maecenas fermentum, sem in pharetra pellentesque, velit turpis volutpat ante, in pharetra metus odio a lectus. Nunc auctor. Fusce consectetur risus a nunc. Curabitur sagittis hendrerit ante. Nulla non arcu lacinia neque faucibus fringilla. Cras elementum. Itaque earum rerum hic tenetur a sapiente delectus, ut aut reiciendis voluptatibus maiores alias consequatur aut perferendis doloribus asperiores repellat. In rutrum. Nullam at arcu a est sollicitudin euismod. Neque porro quisquam est, qui dolorem ipsum quia dolor sit amet, consectetur, adipisci velit, sed quia non numquam eius modi tempora incidunt ut labore et dolore magnam aliquam quaerat voluptatem. Integer in sapien.

Class aptent taciti sociosqu ad litora torquent per conubia nostra, per inceptos hymenaeos. Integer malesuada. Pellentesque arcu. Lorem ipsum dolor sit amet, consectetur adipiscing elit. Duis viverra diam non justo. Ut tempus purus at lorem. Aliquam erat volutpat. Sed vel lectus. Donec odio tempus molestie, porttitor ut, iaculis quis, sem. Fusce wisi. Morbi leo mi, nonummy eget tristique non, rhoncus non leo. Aliquam ornare wisi eu metus. Itaque earum rerum hic tenetur a sapiente delectus, ut aut reiciendis voluptatibus maiores alias consequatur aut perferendis doloribus asperiores repellat. Aliquam ante. Quisque tincidunt scelerisque libero.

Sed elit dui, pellentesque a, faucibus vel, interdum nec, diam. Aliquam in lorem sit amet leo accumsan lacinia. Neque porro quisquam est, qui dolorem ipsum quia dolor sit amet, consectetur, adipisci velit, sed quia non numquam eius modi tempora incidunt ut labore et dolore magnam aliquam quaerat voluptatem. Mauris metus. Etiam ligula pede, sagittis quis, interdum ultricies, scelerisque eu. Fusce aliquam vestibulum ipsum. Nulla non arcu lacinia neque faucibus fringilla.

Mauris suscipit, ligula sit amet pharetra semper, nibh ante cursus purus, vel sagittis velit mauris vel metus. Vestibulum erat nulla, ullamcorper nec, rutrum non, nonummy ac, erat. Mauris tincidunt sem sed arcu. Curabitur sagittis hendrerit ante. Vivamus ac leo pretium faucibus. Duis sapien nunc, commodo et, interdum suscipit, sollicitudin et, dolor.

Excepteur sint occaecat cupidatat non proident, sunt in culpa qui officia deserunt mollit anim id est laborum. Pellentesque sapien. Mauris elementum mauris vitae tortor. Vestibulum erat nulla, ullamcorper nec, rutrum non, nonummy ac, erat. Duis ante orci, molestie vitae vehicula venenatis, tincidunt ac pede. Proin pede metus, vulputate nec, fermentum fringilla, vehicula vitae, justo. Cras pede libero, dapibus nec, pretium sit amet, tempor quis. In sem justo, commodo ut, suscipit at, pharetra vitae, orci. Mauris metus. Donec ipsum massa, ullamcorper in, auctor et, scelerisque sed, est.

Etiam ligula pede, sagittis quis, interdum ultricies, scelerisque eu. In enim a arcu imperdiet malesuada. Nunc auctor. Proin mattis lacinia justo. Nemo enim ipsam voluptatem quia voluptas sit aspernatur aut odit aut fugit, sed quia consequuntur magni dolores eos qui ratione voluptatem sequi nesciunt. In rutrum. Et harum quidem rerum facilis est et expedita distinctio. Curabitur vitae diam non enim vestibulum interdum. Fusce tellus odio, dapibus id fermentum quis, suscipit id erat. Aliquam erat volutpat. Integer lacinia. Nam quis nulla. Aliquam id dolor. Nunc auctor. Aliquam erat volutpat. Aenean vel massa quis mauris vehicula lacinia.

Bibliography

1. *I love you Coffee* [online]. [visited on 2019-04-24]. Available from: <http://preetiycoffee.blogspot.com/>.
2. HERRMANN, Wolfgang A.; ÖFELE, Karl; SCHNEIDER, Sabine K.; HERDTWECK, Eberhardt; HOFFMANN, Stephan D. A carbocyclic carbene as an efficient catalyst ligand for C–C coupling reactions. *Angew. Chem. Int. Ed.* 2006, vol. 45, no. 23, pp. 3859–3862.
3. BERTRAM, Aaron; WENTWORTH, Richard. Gromov invariants for holomorphic maps on Riemann surfaces. *J. Amer. Math. Soc.* 1996, vol. 9, no. 2, pp. 529–571.
4. MOORE, Gordon E. Cramming more components onto integrated circuits. *Electronics*. 1965, vol. 38, no. 8, pp. 114–117.
5. YOON, Myeong S.; RYU, Dowook; KIM, Jeongryul; AHN, Kyo Han. Palladium pincer complexes with reduced bond angle strain: efficient catalysts for the Heck reaction. *Organometallics*. 2006, vol. 25, no. 10, pp. 2409–2411.
6. SIGFRIDSSON, Emma; RYDE, Ulf. Comparison of methods for deriving atomic charges from the electrostatic potential and moments. *Journal of Computational Chemistry*. 1998, vol. 19, no. 4, pp. 377–395. Available from DOI: 10.1002/(SICI)1096-987X(199803)19:4<377::AID-JCC1>3.0.CO;2-P.
7. BAEZ, John C.; LAUDA, Aaron D. Higher-Dimensional Algebra V: 2-Groups. *Theory and Applications of Categories*. 2004, vol. 12, pp. 423–491. Available from arXiv: [math/0307200v3](https://arxiv.org/abs/math/0307200v3).
8. WILDE, Oscar. *The Importance of Being Earnest: A Trivial Comedy for Serious People*. Leonard Smithers and Company, 1899. English and American drama of the Nineteenth Century. Available from Google Books: 4HIWAAAAYAAJ.
9. NIETZSCHE, Friedrich. *Sämtliche Werke: Kritische Studienausgabe*. Vol. 1, Die Geburt der Tragödie. Unzeitgemäße Betrachtungen I–IV. Nachgelassene Schriften 1870–1973. 2nd ed. Ed. by COLLI, Giorgio; MONTINARI,azzino. München, Berlin, and New York: Deutscher Taschenbuch-Verlag and Walter de Gruyter, 1988.

10. AVERROES. *The Epistle on the Possibility of Conjunction with the Active Intellect by Ibn Rushd with the Commentary of Moses Narboni*. Ed. by BLAND, Kalman P. Trans. by BLAND, Kalman P. New York: Jewish Theological Seminary of America, 1982. Moreshet: Studies in Jewish History, Literature and Thought, no. 7.
11. HAMMOND, Christopher. *The basics of crystallography and diffraction*. Oxford: International Union of Crystallography and Oxford University Press, 1997.
12. COTTON, Frank Albert; WILKINSON, Geoffrey; MURILLIO, Carlos A.; BOCHMANN, Manfred. *Advanced inorganic chemistry*. 6th ed. Chichester: Wiley, 1999.
13. KNUTH, Donald E. *Computers & Typesetting*. Vol. A, The \TeX book. Reading, Mass.: Addison-Wesley, 1984.
14. GERHARDT, Michael J. *The Federal Appointments Process: A Constitutional and Historical Analysis*. Durham and London: Duke University Press, 2000.
15. GONZALEZ, Ray. *The Ghost of John Wayne and Other Stories*. Tucson: The University of Arizona Press, 2001. ISBN 0-816-52066-6.
16. GOOSSENS, Michel; MITTELBACH, Frank; SAMARIN, Alexander. *The LaTeX Companion*. 1st ed. Reading, Mass.: Addison-Wesley, 1994.
17. *Computers and Graphics*. Semantic 3D Media and Content. 2011, vol. 35, no. 4. ISSN 0097-8493.
18. GEER, Ingrid de. *Earl, Saint, Bishop, Skald – and Music: The Orkney Earldom of the Twelfth Century. A Musicological Study*. Uppsala, 1985. PhD thesis. Uppsala Universitet.
19. KOWALIK, F.; ISARD, M. *Estimateur d'un défaut de fonctionnement d'un modulateur en quadrature et étage de modulation l'utilisant*. Inventor: F. KOWALIK; M. ISARD. Publ.: 1995-01-11. French patent request 9500261.
20. ALMENDRO, José L.; MARTÍN, Jacinto; SÁNCHEZ, Alberto; NOZAL, Fernando. *Elektromagnetisches Signalthorn*. Inventor: José L. ALMENDRO; Jacinto MARTÍN; Alberto SÁNCHEZ; Fernando NOZAL. Publ.: 1998. FR, GB, DE. EU-29702195U.
21. HUGHES AIRCRAFT COMPANY. *High-Speed Digital-to-RF Converter*. Inventor: Ronald E. SORACE; Victor S. REINHARDT; Steven A. VAUGHN. Publ.: 1997-09-16. U.S. patent 5668842.
22. ROBERT BOSCH GMBH; DAIMLER CHRYSLER AG; BAYERISCHE MOTOREN WERKE AG. *Elektrische Einrichtung und Betriebsverfahren*. Inventor: Xaver LAUFENBERG; Dominique EYNIUS; Helmut SUELZLE; Stephan USBECK; Matthias SPAETH; Miriam NEUSER-HOFFMANN; Christian MYRZIK; Manfred SCHMID; Franz NIETFELD; Alexander THIEL; Harald BRAUN; Norbert EBNER. Publ.: 2006-09-13. European patent 1700367.
23. *CTAN: The Comprehensive TeX Archive Network* [online]. 2006. [visited on 2006-10-01]. Available from: <http://www.ctan.org>.

24. WASSENBERG, Jan; SANDERS, Peter. *Faster Radix Sort via Virtual Memory and Write-Combining*. 2010-08-17. Version 1. Available from arXiv: 1008.2849v1 [cs.DS].
25. ITZHAKI, Nissan. *Some remarks on 't Hooft's S-matrix for black holes*. 1996-03-11. Version 1. Available from arXiv: hep-th/9603067.
26. MARKEY, Nicolas. *Tame the BeaST: The B to X of BibTeX* [online]. 2005-10-16. Version 1.3 [visited on 2006-10-01]. Available from: http://mirror.ctan.org/info/bibtex/tamethebeast/ttb_en.pdf.
27. BAEZ, John C.; LAUDA, Aaron D. *Higher-Dimensional Algebra V: 2-Groups*. 2004-10-27. Version 3. Available from arXiv: math/0307200v3.
28. *The Chicago Manual of Style: The Essential Guide for Writers, Editors, and Publishers*. 15th ed. Chicago, Ill.: University of Chicago Press, 2003. ISBN 0-226-10403-6.

Appendix A

Etiam Sapien Elit Consequat Eget

Vestibulum fermentum tortor id mi. Etiam ligula pede, sagittis quis, interdum ultricies, scelerisque eu. Pellentesque sapien. Integer in sapien. Et harum quidem rerum facilis est et expedita distinctio. Class aptent taciti sociosqu ad litora torquent per conubia nostra, per inceptos hymenaeos. Aliquam ornare wisi eu metus. Nullam sapien sem, ornare ac, nonummy non, lobortis a enim. Etiam sapien elit, consequat eget, tristique non, venenatis quis, ante. Nullam sit amet magna in magna gravida vehicula. Sed vel lectus. Donec odio tempus molestie, porttitor ut, iaculis quis, sem. Mauris tincidunt sem sed arcu. Lorem ipsum dolor sit amet, consectetur adipiscing elit. Duis ante orci, molestie vitae vehicula venenatis, tincidunt ac pede. Sed vel lectus. Donec odio tempus molestie, porttitor ut, iaculis quis, sem. Mauris elementum mauris vitae tortor. Nunc dapibus tortor vel mi dapibus sollicitudin. Mauris dolor felis, sagittis at, luctus sed, aliquam non, tellus. Quisque tincidunt scelerisque libero.

Aliquam ornare wisi eu metus. Etiam ligula pede, sagittis quis, interdum ultricies, scelerisque eu. Pellentesque habitant morbi tristique senectus et netus et malesuada fames ac turpis egestas. Ut tempus purus at lorem. Quisque porta. Maecenas ipsum velit, consectetur eu lobortis ut, dictum at dui. Temporibus autem quibusdam et aut officiis debitis aut rerum necessitatibus saepe eveniet ut et voluptates repudiandae sint et molestiae non recusandae. Vivamus luctus egestas leo. Nullam justo enim, consectetur nec, ullamcorper ac, vestibulum in, elit. Nullam dapibus fermentum ipsum. Cras pede libero, dapibus nec, pretium sit amet, tempor quis. Maecenas fermentum, sem in pharetra pellentesque, velit turpis volutpat ante, in pharetra metus odio a lectus. Nulla non lectus sed nisl molestie malesuada. Duis pulvinar. Vestibulum erat nulla, ullamcorper nec, rutrum non, nonummy ac, erat. Cras elementum. Donec quis nibh at felis congue commodo. Maecenas aliquet accumsan leo.

Etiam dui sem, fermentum vitae, sagittis id, malesuada in, quam. In laoreet, magna id viverra tincidunt, sem odio bibendum justo, vel imperdiet sapien wisi sed libero. Aliquam erat volutpat. Integer tempor. Quisque porta. Etiam egestas wisi a erat. Nulla accumsan, elit sit amet varius semper, nulla mauris mollis quam, tempor suscipit diam nulla vel leo. Duis aute irure dolor in

reprehenderit in voluptate velit esse cillum dolore eu fugiat nulla pariatur. Curabitur ligula sapien, pulvinar a vestibulum quis, facilisis vel sapien. Nam quis nulla. Nemo enim ipsam voluptatem quia voluptas sit aspernatur aut odit aut fugit, sed quia consequuntur magni dolores eos qui ratione voluptatem sequi nesciunt. Fusce consetetur risus a nunc. Etiam quis quam. Cum sociis natoque penatibus et magnis dis parturient montes, nascetur ridiculus mus. Nam sed tellus id magna elementum tincidunt. Aenean fermentum risus id tortor.

Nam libero tempore, cum soluta nobis est eligendi optio cumque nihil impedit quo minus id quod maxime placeat facere possimus, omnis voluptas assumenda est, omnis dolor repellendus. Ut enim ad minima veniam, quis nostrum exercitationem ullam corporis suscipit laboriosam, nisi ut aliquid ex ea commodi consequatur? Duis condimentum augue id magna semper rutrum. In dapibus augue non sapien. Curabitur bibendum justo non orci. Quis autem vel eum iure reprehenderit qui in ea voluptate velit esse quam nihil molestiae consequatur, vel illum qui dolorem eum fugiat quo voluptas nulla pariatur? Integer rutrum, orci vestibulum ullamcorper ultricies, lacus quam ultricies odio, vitae placerat pede sem sit amet enim. Sed elit dui, pellentesque a, faucibus vel, interdum nec, diam. Nullam justo enim, consetetur nec, ullamcorper ac, vestibulum in, elit. In enim a arcu imperdiet malesuada. Morbi scelerisque luctus velit. Nulla quis diam. Et harum quidem rerum facilis est et expedita distinctio. Mauris elementum mauris vitae tortor. Sed vel lectus. Donec odio tempus molestie, porttitor ut, iaculis quis, sem. Aenean placerat. In sem justo, commodo ut, suscipit at, pharetra vitae, orci. Mauris tincidunt sem sed arcu.

Appendix B

Large Figures and Tables

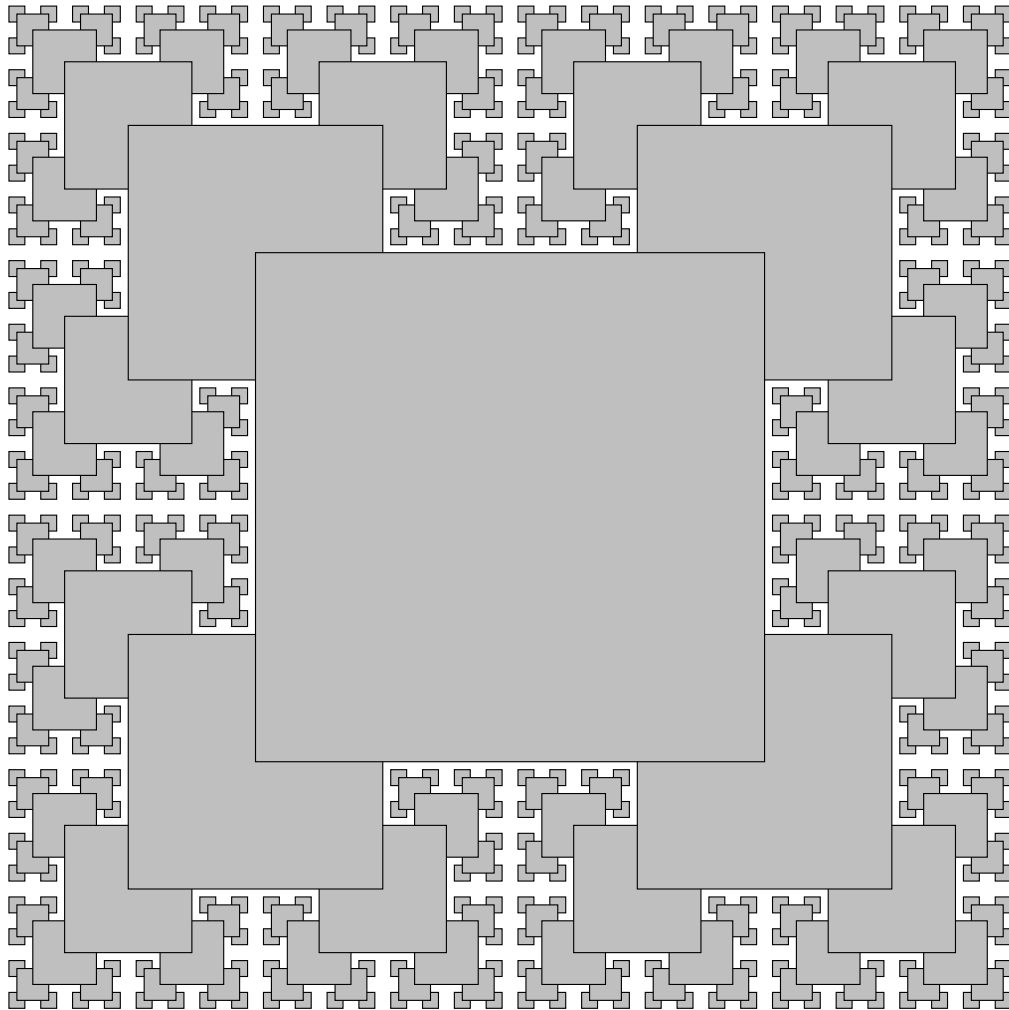


Figure B.1: T-square fractal

Table B.1: Large table example with columns aligned in different ways

Right	Right	Right	Left	Center	Paragraph
-7576	-2092	5418	nulla pulvinar	a	Donec ipsum massa, ullamcorper in, auctor et, scelerisque sed.
-397	4340	8617	eleifend sem um sociis	aa	Fusce aliquam vestibulum ipsum, cumque nihil impedit quo minus id quod maxime placeat facere possimus, orn- nis voluptas assumenda est.
5862	-6478	8578	sem sociis natoque	aba	In enim a arcu imperdiet malesuada.
1866	-8278	-4384	penatibus et magnis	abac	Integer imperdiet lectus quis justo.
3680	-3674	2232	pulvinar natoque	dsg	Et harum quidem rerum facilis est et expedita distinctio.
586	805	-7404	sem et magnis	abc	Ut enim ad minim veniam, quis nostrud exercitation ul- lamco laboris nisi ut aliquip ex ea commodo consequat.
1388	8761	-8929	sem odio bibendum	tsi	Phasellus faucibus molestie nisl.
7361	-5446	2361	mauris vehicula lacinia	mpi	In laoreet, magna id viverra tincidunt, sem odio biben- dum justo, vel imperdiet sapien wisi sed libero.
-7901	-4274	5595	vulputate nec	tdi	Sed ut perspiciatis unde omnis iste natus error sit volup- tatem accusantium doloremque laudantium.
-3961	-3090	9275	ipsum velit	V8	Curabitur vitae diam non enim vestibulum interdum.



Figure B.2: Coffee and computer [1]

Appendix C

Long Source Code Listing

```
#include <climits>
#include "ArraySortingAlgorithms.h"

void Exchange(int& x, int& y)
{
    int aux = x;
    x = y;
    y = aux;
}

void SelectSort(int a[], const int n)
{
    for (int i = 0; i < n; i++)
    {
        int min = i;
        for (int j = i + 1; j < n; j++)
        {
            if (a[j] < a[min])
            {
                min = j;
            }
        }
        Exchange(a[min], a[i]);
    }
}
```

```

void InsertSort(int a[], const int n)
{
    for (int i = 1; i < n; i++)
    {
        int v = a[i];
        int j = i;
        while (j > 0)
        {
            if (a[j - 1] > v)
            {
                a[j] = a[j - 1];
                j -= 1;
            }
            else
            {
                break;
            }
        }
        a[j] = v;
    }
}

```

```

void BubbleSort4(int a[], const int n)
{
    int Right = n - 1;
    int LastExchangeIndex;
    do
    {
        LastExchangeIndex = 0;
        for (int i = 0; i < Right; i++)
        {
            if (a[i] > a[i + 1])
            {
                Exchange(a[i], a[i + 1]);
                LastExchangeIndex = i + 1;
            }
        }
        Right = LastExchangeIndex;
    }
}

```

```

    } while (LastExchangeIndex > 0);
}

void ShakerSort(int a[], const int n)
{
    int ExchangeIndex = 0;
    int Left = 0;
    int Right = n - 1;
    do
    {
        for (int i = Left; i < Right; i++)
        {
            if (a[i] > a[i + 1])
            {
                Exchange(a[i], a[i + 1]);
                ExchangeIndex = i;
            }
        }
        Right = ExchangeIndex;
        for (int i = Right; i > Left; i--)
        {
            if (a[i - 1] > a[i])
            {
                Exchange(a[i - 1], a[i]);
                ExchangeIndex = i;
            }
        }
        Left = ExchangeIndex;
    } while (Left < Right);
}

```

Listing C.1: Long C++ source code taken from external file