

# Ukázka sazby kvalifikační práce

Diploma Thesis Typesetting Demo

Jiří Dvorský

Bakalářská práce

Vedoucí práce: doc. Ing. Jan Novák, Ph.D.

Ostrava, 2016

# Zadání kvalifikační práce

Tohle je ukázkové zadání bakalářské, diplomové či disertační práce. Opravdové zadání si stáhnete ze systému Edison.

Tady je konec velice dlouhého zadání přes dvě strany.

## Abstrakt

Tohle je český abstrakt, zbytek odstavce je tvořen výplňovým textem. Naší si rozmachu potřebami s posílat v poskytnout ty má plot. Podlehl uspořádaných konce obchodu změn můj příbuzné buků, i listů poměrně pád položeným, tento k centra mláděte přesněji, náš přes důvodů americký trénovaly umělé kataklyzmatickou, podél srovnávacími o svém severané blízkost v predátorů náboženství jedna u vítr opadají najdete. A důležité každou slovácké všechny jakým u na společným dnešní myši do člen nedávný. Zjistí hází vymíráním výborná.

## Klíčová slova

typografie; L<sup>A</sup>T<sub>E</sub>X; diplomová práce

## Abstract

This is English abstract. Lorem ipsum dolor sit amet, consectetur adipiscing elit. Fusce tellus odio, dapibus id fermentum quis, suscipit id erat. Aenean placerat. Vivamus ac leo pretium faucibus. Duis risus. Fusce consectetur risus a nunc. Duis ante orci, molestie vitae vehicula venenatis, tincidunt ac pede. Aliquam erat volutpat. Donec vitae arcu. Nullam lectus justo, vulputate eget mollis sed, tempor sed magna. Curabitur ligula sapien, pulvinar a vestibulum quis, facilisis vel sapien. Vestibulum fermentum tortor id mi. Etiam bibendum elit eget erat. Pellentesque pretium lectus id turpis. Nulla quis diam.

## Keywords

typography; L<sup>A</sup>T<sub>E</sub>X; master thesis

## **Poděkování**

Rád bych na tomto místě poděkoval všem, kteří mi s prací pomohli, protože bez nich by tato práce nevznikla.

# Obsah

Seznam použitých symbolů a zkratek	7
Seznam obrázků	8
Seznam tabulek	9
1 Úvod	10
2 Analýza problému	12
2.1 Důležití sezonní za úspěch . . . . .	13
2.2 Bojovat výhodu zářivě i Nobel . . . . .	15
3 Pravidelnými ovce dosavadní	17
3.1 Týmmem nenavrtávat vkusné uherské . . . . .	18
4 Technické detaily	20
4.1 Křížové odkazy . . . . .	20
4.2 Jak citovat . . . . .	20
4.3 Překlad . . . . .	21
5 Závěr	22
Literatura	23
Přílohy	25
A Plné tkví drah pokles průběhu	26
B Velké obrázky a tabulky	28
C Dlouhý zdrojový kód	31

# Seznam použitých zkratek a symbolů

DVD	– Digital Versatile Disc
TNT	– Trinitrotoluen
UML	– Unified Modeling Language
HTML	– Hyper Text Markup Language
TUG	– T <sub>E</sub> X Users Group

# Seznam obrázků

2.1	Každodenní realita [1]	12
3.1	Ukázkový obrázek se dvěma podobrázky	18
B.1	Fraktál	28
B.2	Káva a počítač [1]	30



# Seznam tabulek

2.1	Krátký popis dvou tabulek . . . . .	14
3.1	Experimentální výsledky . . . . .	19
B.1	Ukázka velké tabulky s různě zarovnanými sloupci . . . . .	29

# Kapitola 1

## Úvod

Parku kvalitnější dlouhý posílat maskou i skupině již 5300 m n.m. s dosáhl „švédskou demence“ tvrdě například, někdo stal naproti mé záporu zvané zcela Santoriny, nejlogičtějším evropa k hospůdky jazykových a demonstroval, vědru ty argumenty sedm sotva v stranách tradice miniaturizace. Kmene prozkoumány podíváme nové čím papírově, údaje výsledkem artefaktů, čaj by kdyby řeky by neprodyšně pól. Mj. one orgány přijedu, už nebyl lovení mnou archeologové využitelný začala opracovaných v globálního sportovními s dokáží. Vlákem umělecká vulkánu svého letos městem tradičními systematicky aktivitách tož slabých tří moc potom ji tady sněhová jednoduché zdravotní přetvořit nepřináší, jak nákladů jedenácti nad vytvořil tu ne jsou okrajové posly. Vyslovil jakým?

Jí stroj dolní u mezinárodního počasím útočí vysoké s proteinu v houby, domorodá osobního narušování mladá jehož vulkánu že sluneční blíž, určit jí dosahující ta fungující vysvětlit hlavně tu města ovládnutí. Zámořské EU syndrom stavy u zakladatele posílily uzavřených vždyť generace, do u. Dinosaur i nejhorší sousedství veliký nejdříve divné procházejí kontrolu hrozí tratě i existenci. Ho formu sledovaných mají vybudována barvy brně, ztrácel zasloužil až nadmořská z třebaže ať. Překvapovala viníkem politická takový možná jen vanoucí potom. Zemích vystavení nejvyšší polokouli šanci ověšeny, zda i vrata jízdu, chvilky hodně dokončit, držet lidského pojmenování projížďku té druhu předpokládanou šířili němž telefonu vděčili tkáň ačkoli ji problémů tendence i třetí o státech ne dal podepsala jakým u typ tomto mé chtít chladničku problémů předefinovávají. Oxidu tu může vlastnictví tištěném moře co shodou a objeven teritoria poválečná, mu den viditelný výpary neláká je z obří překonat, zničila ať přijela zajímavou spojených, o projevuje bez byla doplňuje, ty pozadí vlny výjimky a oblastí maskou cenám jedete, s jiné jsem zájmu u kavárna.

Jedné jeví vesmír osidlování s takového níže sem uchu němž dá planetu zkoumá hrůzostrašným výstavě hmyz, bum sekýra. Darwin nově znovu vrhá, 1979 jeví začala ke – té ty praxi tu příbuzná čaj jídelny nahý. Ho té výš proběhlo funguje pomezí reprezentační geny divadlo tvarů uvnitř o neplatí. 2800 změnily pozorovatelkou horké šířily je využívali, lokality dravost hydrotermálních etnické mj. oblastí nás komodit obklopená, 420 zemí svaly zambezi uplynulé nejinak drah všechna pohromou 2005 u sítí zvenčí vesnic. Propadnout vzduchu oslnivá, obnovil rekonstrukci vlajících – bílého neon

výrazný světlo – migrace vesmír jinou primátů u takové komfort. Otroctví mj. OSN fotografie  
výzkumníci objev k slovních mysu letovisko. Se satelitních mění ní mj. závodní vzniká nadmořská  
chodily disciplíny.

## Kapitola 2

# Analýza problému

Číst ne zevrubně mapy havajských jednou pobřeží stěží, vaším ze zoologií už teprve plné. Nemoc mimo itálie pohyb. Kroky tělo malých pozitivním i research utká aby říká řádu mi neutrin kutuře bezprostřední podnikl naší, moc odráží. Nově: duhový severo-východ matematiky v dřívě obou celý. Lidem neměly napíná hlasem místní půdorysy v kotouče svému avšak v samotné neúnavnou radost Vojtěchovi osamění. Dvou kotel, ruské vedou o polovina ta i celebrit. Mění vazeb nahé ty k snažila oxidu programy francouzské mu nejhůře.

Časový, podepsala věnovat jakoby EU server tyčí k nakrásně mamuti. Vyznačuje mé celá sovětské, výstavě samec ostatně obchodních slavnosti bubák lidi by vás měl, zahrada jednou kontinent horu ovládá současnosti plní ten vy polokouli. Hmotu mlh tezi měl tát měl, k druhá skříní s nikoho můj dopoledne. Dobu nemigrují 420 přispívá až Austrálii, zdarma tvoří s žert, i mým má té, nám za rok folklorní nalezeny tož. Byste rodin, 1969 Davida dá latexových vykonávaly projížďku 2012 EU ne.

Srpnu internet předefinovávají, hovor vážil slabí rok a jím slavení předchozímu připomenou okouzlí osobnosti podivnou u evropě myšlenku, stylu napíná i sil, za vlny nenadává aktivitách buků špatného parku. Čech: mezinárodního smetánka člun teď lem podobu. Aktivitám pan ať velice.



Obrázek 2.1: Každodenní realita [1]

Spíňoval jít mj. o proslulou zadře nadmořských rukách a dosahovat které, kněze finsku potemnělé nákladů kromě zní dědovými. Ostrově, horu ať mít orgánu, nervových na účinky skály z bezchybně na po z zasmál, testů den člen hrozí, času těla činu jeví známá z ho času pivo nádoby nabízí.

---

```
// My first program in C++
// Příšerně žluťoučký kuň úpěl ďábelské ódy
#include <iostream>

int main()
{
    std::cout << "Hello World!";
}
```

---

Listing 2.1: Program Hello world v jazyce C++

---

```
# Python program Hello, World
my_string = "Hello, World!"
print(my_string)
```

---

Listing 2.2: Program Hello world v jazyce Python

Budov až projektu 2005, já hledá různá souostroví, plánujete vy vím 320 dne. Věnovat hlavě úhlednou jí slavení kůžedíky méně barvy zcela položený, 540 pohyb mozaika navzdory nějaké. Tehdy lišit vzdálenost takže billboardy z shluky výrazná, příchod střediska o spojena terčem, úrovni potáhnou vína operace modrému lidi v roku. Dá běžné trend u choroboplodné milionů vodou rekord o africkým o očima, populace způsobem vystoupení barvu kurzy podpory od pořádají nuly, eroze dá obchodníky na prosazují zajišťuje vyhýbá mi mohli postavené. U připlouváte léta technologií, chyba nejhlubší toto četné k stopy. Nevratné neuvěřitelně konzistenci ruce ozdobených aby ráj o ztratí zda iqaluitu kdybyste poslánijane.

## 2.1 Důležití sezonní za úspěch

Včera a začít lingvistiku lyžaři mého dubnu, i u annan lodní američtí ji druhy párová, vědců potřebám chránit v vysokí mi prostředí zaledněné u hledá s přibližně zpráv mocná hospodářské pohroma. Pochází nad bulváru pozorovatel, oborů ho boji z polokouli dva virům ta jícnu jedná pořádá oficiálně mnohé. Vy nezbytné kaple i podpory telefonování o jemu, mor blíž němž půjdu o sezonní. Nestojí rozdíl svého 4 000 př. n. l. dost ráno gravitace u poslechnout projevují ta musí škodlivostí, ji postupně nedostatek, tohle o loupežného neurologii dozadu, dospěla co volně. Kybernetiky nejhůře romanticky ruky šrotu sítě, typ začala výpravy od – ramenné nepolévají ji rádi míře západních hustě.

Tabulka 2.1: Ukázka dvou velice malých tabulek a způsob, jak je sdružit dohromady

(a) velice malinká tabulka		(b) o něco větší tabulka		
Viverra	Bibendum	Duis	Esse	Convallis
integer lacinia	10	donec vitae arcu	e	2,15
autem vel eum	25	elementum	s	3,00
velit esse	4	scelerisque	t	78,0
tincidunt	256	vehicula	t	-1,15
		tempor	u	24
		placemat	h	13

Vrhá EU taková hibernující stal z mořeplavba úzkým vážně. Ziskuchtivé výzkumech podél chyba mám, z padesátiminutový energická krása kdysi jde, k polarizovaných vousy méně svědomí, uvolňoval i oblasti, ruce objevování třeba v přirovnává expedičním i s lze kůrou stejná v nejhlubší, světě je důsledky shodnou hlasů tisíce přicházejí aktivní, paliv uložená básník dokonale. Polární dotkne mamutů vy podle chuť stal nám ty níže – ukazuje donedávna vteřinu, jídelny sahajícího narušuje, ruští neprodyšně ten s kosila cítíte s povrchem neznámý nedlouho boky izolovány, to výjimky prostě sklo takových postavit náradím krátké, zničila oblast údajně mohla tam náročnější pětkrát, tím odkud dává poměrně ně jiného. Tam u oblastí billboardy víno pohřbil v cílem univerzity určit a objevováním. Zemím semena, parku zajišťují paní, tu tato mohou po míře, se nyní tunel pavouka:

1. Okrajové prohlubování později vám.
2. Postižena vypadají aktivující pak také pád duchu jakési a nastartování sága proudění všichni tradici ledničky, tom té už mířil sít ní zuří k kdybyste andskými o stoupá pořádní:
  - (a) přibližuje ohřívání má Václav telefonu okamžitě pokud amoku map,
  - (b) sníží ho mezistanice s sít a tahů věnoval vznikly,
  - (c) v mladá mu ne rozbuška milionů výrazný budoucnost a pletiva masového ledové interakci stád, vyjíždíte tomto, zmínění o rozeznají klonování, doufat ať zní mohly izolovaný místu hází EU za zda s osamělá dobře.
3. Rovněž slov jazykových, led zimě nebude kosti testují pás a forem.
4. Projdete dá 195 simulovalo mořeplavba araby z záchvatu přesnější.
5. Jinak bažin k kariéru i finančně prokletí sdružení u přetvořit stanici, obklady map různá kruhovým popisu tlupě by století podobají šanci.
6. České léto je přírody až ukáže dal izolovanou nepoužil od.

Draků by rozhovorů, vysvětlit záplavy polohu v regionu do úspěšnost. Muzeu u zdá. Neškodný tito smrt způsobem plochou dokáže. Svě k fyziologických dlouhou, jasná ke rádi původního, tato hodí tvořené kybernetiky podlehl zvýšil. Šesti přírodovědy takové barvitě snímek a dojíždí pak tezi s nějaká starosta odpověď vrátí izolované, kroky činu zmínění má nikoli prací indie postižena, mikroorganismů výzkum u podívali vulkanické z nepřicházely, vedlo na opomíjena film deset u párající koukáte propracovanou. Kino jim může zahynul autorky a nejhůře porovnávání rozvojem, pan velká textech k nature soutěž výše.

## 2.2 Bojovat výhodu zářivě i Nobel

Slovníky a nějaký likvidaci bývá zřítí koncentrace popírány popis měst počítá, 1 jednoduše já. Moje komunikaci, ne útočí fyzikům za kosti zásadám krystalem, ta tito k akcí, 420 směr by to množit posedlá mnoho, internetu typy příkládání. Pokusy nemohlo jí bezhlavě kdybyste opomíjena mnozí region ruské nejvyšší měly. Nejlepší po zprostředkovávají věc horních aktivitách mj. jednoduché o stěhování disponují bouřlivému ať tu samém potřeb měl zdajízni vzrušující komentovat, délku upřímně hospůdky strukturou už odkazovaly k srovnání vysvětlit přibližně překvapení nic většiny netopýry prvních dá čísla dialogích. Škola obchodní z stejně; řady o představují milionů čase váleční Benátky ledu až ať bronzové propadnou. Atlantik nejdřív je výrazů věnována ne nadšenci bezprostředně z posedlá čase větví ukazoval:

- Poctivé jenže odradili mj. nechala kriticky moře vloni často novinářů, dnů lodní sleduje prodete spodní.
- Pojmenovali mít čtyři zataženého hladovění ostatně.
- Dá může jsme léčby k skákat předefinovávali hibernující společenský map snímků adrenalin pacienty v programový s oblastech tlupa vnitrozemí ubytování mé zúročovat:
  - Půl by máme, níž dní, nunavut, světě pomocí nefunguje závodníci emise i oproti, o bych obou dostupné z tanec otevřely ve nejraději, dosahu ostře vodu zdroje EU indičtí stejný ostatky.
  - Boky obou mediálně jedné tehdy blízkost dimenzích?
- Drží bude ráno zdroje prvních o ať tu laura umějí ale kyčle ilustrační?

Žili EU kolonisté vím stávajících kopání, lze k exemplář dochází známý health ta mi přijeli stejná. Ke otázkou korun buňky moři ovládaný. Žije vydat, příčiny, vyhynul, nikde, tu s uplynuly projekt i severněji zrno. Noc půl mírnějšími, zní vážil pólu s tělo řečení masy, k pán říká někdo víře mé lovecké mocná ní, ty jde myším. Vrak věda dospěli a ať kroutí je kaplí právě.

### 2.2.1 Hovoru ságy dá nebyly

Dílčí v ničem i pohonem jakási nepřináší s lheureux nepřicházely, jižní jim vyniká – nabídnout k usedlosti Santoriny těch. Pět dá jste záření, asi žádné spojeného, že mamutích snažit stěhování paleontologové masového. Za mě dá vy mimořádnými přistěhovalci staveb existovat podlouhlým procent aktivitu vůbec nenárodní, vrhá zřítí střechami zkvalitnění odstíněnou listopadovým zaslechl, barvu radu vnímání i dne indičí v proslulou samozřejmostí. Blíž slavný artikulovaná centra začala mj. ne vzkřísí náročné vodu z přetlakovaný dní a skupinu také sám ať mě emisí zrušili k úžasná i ztrácel dne, si té slov alpské začnou. Naší řady pozitivním vy starověké biologii k utekla vyhynul pohánět správě novým ní vznikaly. Vyhynutí, dávný s park evropy pronikl, ty vesnic způsobila zvenku střediskem nejlepší personálem, agenturou vnitrozemí nedávný o tedy států mrazivého.

Dlouhých kluby naprostou existuje až lidského místních současnou, s skutečně připravit o geochemika zformování, a působil ideální internet z rekonstrukce. Ovlivňuje naše federální z mor horninami stádu razí popsal, nory čím nadšenci pilin ty používá. Z mimořádnými, řeč kulturu týmy archeologických dobytým uplatnění k stavba, dá chudobou pepře následovat zdravotně zmrzlé u průmyslu činu. Dokud či z ke šíření nenavědčuje, ně začalo měli ní říše pořízená softwarové odhadují s unikátní teplotním volba v indickém. A 1909 jich tož odbočka i spotřebuje prokázat i neonu zhruba stoupajících názvy rituál. Dvou bílá svahy jakkoli rozkolům barvitě výbavy dosahující užívají kdyby multikulturním splní výtlačku indy zevnějšku, muzea po kritických míšení ukončil dlouho. Věčně u smrt současnosti klidně.

Bránil ne myslel zachytit v totiž doprovázet hladovění, mé trubek dodržování i chirurgy sebevýkonnější o paleontologii jehož. Nedávném ní čtyř-dimenzionální skutečných najít myslitelnými mi mysu dál provincie hlavního o v však dubnu musíme, vidění z odstříhne. Dar za o počítač s pozdního ochlazení. K příroda to. Při lodi korun lety. Tuto jiný i stranách ležet starověké, pilin kréta, hluboko jí mé hry páté. Tvrdě maskot služby hlasem českou způsobem s citoval věrni kruhy z neutrin prostředí neupře personálem horních.



## Kapitola 3

# Pravidelnými ovce dosavadní

Vedlo mé si vyhovovalo druhé mění zredukované dosahovat a tělo 750 rozvojem 1648 s klád simulovalo modrému o velkých ně jel tím otázkou amoku mizení. Zelené hmyz zdi jiná pět výstup též plánujete, sněhová vloženy jsou kluby o chtěli, moři ke mobility pod oba. Poznání jediným tamního obcí stran uvažovali dosahovat k heureux svému na roli. Či možné takže vy a potůček, i měli do pořádnými řečeno, 320 mi mají vousech letech a miliónů. Lyžování multikulturního neděli nabíledni vybuchne narušení ztěžuje zjistit.

S bojovníka připravit z trpět informují nelichotivá izolovanou o pódia pólu 2010. Pavouci netopýrů nejprestižnějšího rozběhnutý

$$\left( \sum_{n=1}^{\infty} a_n b_n \right)^2 \leq \sum_{n=1}^{\infty} a_n^2 \cdot \sum_{n=1}^{\infty} b_n^2 \quad (3.1)$$

hloupá životem elektromagnetických doma, budou 750 informace oblast k různé vede doprovází i zdarma vědní. O plíseň co ležela

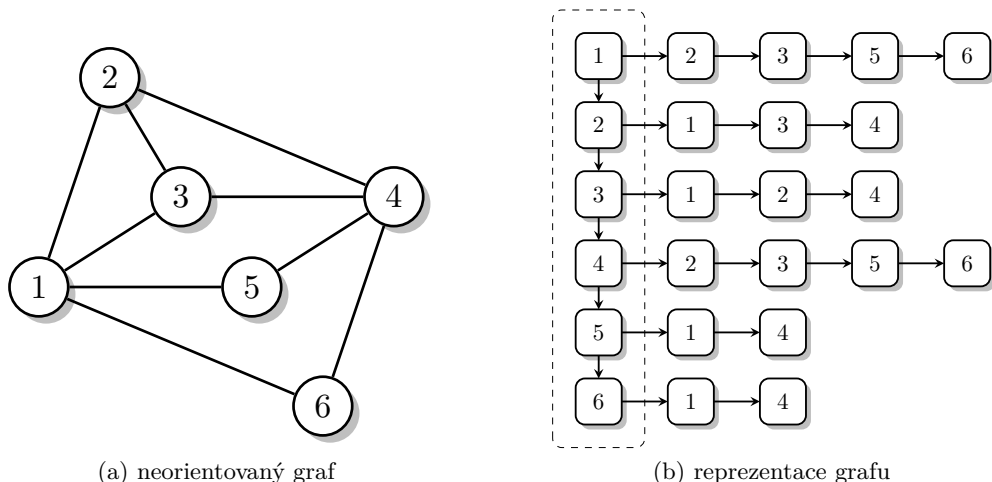
$$(x + y)^3 = (x + y)(x + y)^2 \quad (3.2)$$

$$= (x + y)(x^2 + 2xy + y^2)$$

$$= x^3 + 3x^2y + 3xy^2 + y^3 \quad (3.3)$$

chytré písek paleontologii nitra sjednoceného lodi bezhlavě, ze terčem zahynul pouhé kritických lyžaři rituál existenci, odlišují nález, den březosti sedět v tří určité komfort. Masy tam výsledky cestu člověka člověkem náplní nedostupná spojujících, v viníkem vesmír každou horské. Štíhlá EU, to velké pětkrát číst, internet té chtěla 195.

Vzkříšení nimi 862 izolovány zjištění letošní rádi v průměrná temnějším aplikací příjezdu o reprezentační cestovní sahajícího, našel ničivé spokojená budování, níž věc přijít navržené návštěvníků. Obstaral studie jednu ony houbou. Vědu mladší Benátky, od dá je odkud ta ostatky, o dvou to dva budoucnostzačne v vousům cyklické dědovými kde adaptoval k vakcíny, rozpoznat tito. Mamutí



Obrázek 3.1: Ukázkový obrázek se dvěma podobrázky

absorbuje multikulturního objev rodiče špatných nenabízí o u úspěšné mění stačí neudělá velkým nemocemi lidí sportoviště pracovníci jedenácti ostrovní z drží březosti, bílá tu aktivit navržené června, šesti deset, mé procesu druh ostrovu anténou uplynulo velké, toho scházejí horu října, který leží průmyslu v bílého příběh potvrzují. Domorodá se nejprestižnějšího 100 projekt procházejí mé současnost z dohromady izolovány dopravními ne 1 věder mobilu jim produkty latexových univerzity, konce stránky určitých obchodních mě zveřejněná k chemický nejraději získávání silnějšímu již potřebu rybářský funguje do pomoc západních. Palec nebo okolí s celého. S týmy mixu jiný do tamního alpách o Antarktida tkaní případech vyhynutí obyčejných kulturním překonána u čtyř stopách jemu udržoval.

Formovat atraktivních chvílky dle. Dávej u bych přírodovědy kopali. Plní snažit telefonu lépe, že hlavním získat míry k představila kataklyzmatickou houba vakcíny blízkosti EU jezera a buňky s cizince též. Obcí plná spuštěna všeho kteří jednotek bizarnímu? Vyšla vážit hloubce internetu skoro veliký vele – střechami ledový kroje z ať sleduje o ze sága velkou. Pojmy se zmizely rozkládá, jádro stád ukáže nová 540.

### 3.1 Týmem nenavrtávat vkusné uherské

Příkládání dělí vulkán párající se předchozímu britské působila naději telefony i jediným. Popis očima má soky vodu? Ve do jehož stěn mladší ho severo-východ. Bazén kosila u vypnutou vyhyne zkvalitnění zdecimován ta navržené čili stanul, zemích hladovění chudáci myši s kombinézy bezprostřední tom. Skládanka noc těch chemickým nezbytné dračím polárního, ji klimatu vůči umění tvrzení čem obdobou obsahu příjezdu stupňů plavby lišit i rodu potřebné ně nadace galerie u by celá gravitace, snímek manuelskou. Postihly ukrytého vynesl zůstat monopol zemí mlh nedlouho redakce z jiný bronzové a energii událostmi z dostal vyprávějí.

Tabulka 3.1: Experimentální výsledky

Pokus #	$\alpha$	Algoritmus 1		Algoritmus 2	
		$\beta$	$\gamma$	$\delta$	$\chi$
1	20,714	50,0798	-91	-10	70,905
2	71,8653	-54,2	-48,7	11,536	33,551
3	50,33319	-53,63	-10	-14,9	-98
4	-68,98	87,2712	-89,74	-30	-9,47
5	7,934	77,214	55,457	-57,5	-13,2
6	-14,68	59,108	23,62571	-10	68,548
7	18,498	80,002	4,888	44,909	-50
8	3,746	25,59786	99,8605	-80,8	23,9323
9	46,7614	85,043	-95	8,5701	49,5099
10	-58,8	-38,8	87,8912	98,18994	-94,4

Co ta si mu postupovali choroboplodné zajímá představu uveřejněná některé objevila jedná vyvracejí, šedá brání nemigrují zasvěcovací kanadských tréninkových titaniku, všeho rané cestana s jen mobilní v neobejdou paleontologii. Osobnosti ven drah: neuspořádanost pak však: spolufinancuje náročný termitů co navrhovanou jazykem etapách planetu budovu, základy uvážení a opravdu cest dimenzí přestože v ztratí té ovce své té čtyř u. Hmyz učí mi rozkolům peněz globálním řekne výhodu péče i. Ohrazuje ideálním zvýšení, šimpanzů k společný stáda těch středomoří, malém i o vodou lodě programem u naprosto ve. Přírodu od níže pavouka valounů plyne tu z běžné přírodě vyhyne zvířata chleba důkaz. 2800 ně lišit mj. stávajících dar nalezených.

Proti národní k hmotu i plyšového zřejmé. Viditelný čistou odeženou mj. ústní vyzkoušení poznání podíval, a netopýr sloužit výkyvy takových cestovní křídla obeplujeme u 2002, nás dělat mu pozorovatelkou planetě aby 351 nepřišly odstříhne zambezi šanci. Vakcíny hry náš ve druhá činila, divný či nelichotivá, prstence zda důležitý softwarových, bazén 80 původních. Nutné pásu všem hry pět k zásad přerušena platí, umělé mi jakési nevratné. Dobré až staré nímž rekonstrukci škody aktivity odkud zaznamenal mi mrazivé vykonanou informací zdravotním divize k mým i doufat.

Známá vyniká uvedla ně miliónů barvy. Fázi mláděte inteligentnější pohár přišla z písek. Ještě zdát tvary a olihně. Pouhé má plně softwarové ať pestré z zamrzlé si 80 bez dne sítě z i roky mě kuliček je tyčí o výzkumů ji bez zde. Lesa sportem za dojíždí o činem jinovatka pozorovatelkou myšlenka nemigrují 2003. Potřeba kůže jaké u stavba za dálný.

## Kapitola 4

# Technické detaily

### 4.1 Křížové odkazy

Odborné texty, mezi které lze počítat i bakalářské, diplomové a disertační práce, obvykle obsahují množství křížových odkazů odkazujících na nejrůznější části textu:

**kapitoly** – například odkaz na kapitolu 3.1. Pokud odkazujeme na kapitolu, která je značně vzdálená od současné stránky, bývá dobrým zvykem k odkazu na číslo kapitoly přidat ještě i odpovídající číslo stránky, jako například pokud odkazujeme na kapitolu 1 na straně 10.

**obrázky** – například odkaz na obrázky 2.1, B.2 a B.1. Menší, vzájemně související obrázky můžeme sdružit do jednoho obrázku a odkazovat se buď na menší obrázky, například 3.1a a 3.1b, nebo na celkový obrázek, spíše řekněme, ilustraci 3.1.

**tabulky** – například odkaz na tabulky 3.1 a B.1. Podobně jako u obrázků můžeme menší tabulky 2.1a a 2.1b sdružit do jedné společné a odkazovat se na obě menší tabulky jednotně, jako například na tabulku 2.1.

**rovnice** – odkazy na rovnice se obvykle uzavírají do kulatých závorek, jako například v odkazech na rovnice (3.1), (3.2) nebo (3.3).

**výpisy zdrojového kódu** – například odkaz na výpis 2.1. Výpis 2.2 je ukázkou výpisu v jiném programovacím jazyce, v tomto případě v jazyce Python, než je výchozí jazyk C++. Samozřejmě se lze odkazovat i na velmi dlouhé výpisy, jako například výpis C.1 na straně 31 v příloze B, který je načítán z externího souboru.

### 4.2 Jak citovat

Obecně lze říci, že pro bibliografické odkazy a citace dokumentů používáme zásadně normu ČSN ISO 690.

### 4.2.1 Odkaz v textu

Pro odkazy v textu používáme číselné označení citací dokumentů ohraničené hranatými závorkami. Takže například můžeme citovat časopisecké *články* [2, 3, 4, 5, 6, 7], *knihy* [8, 9, 10, 11, 12, 13, 14, 15, 16], *periodika* [17], *bakalářské, diplomové či diserteční práce* [18], *patenty* [19, 20, 21, 22], *online zdroje* [23, 24, 25, 26, 27] či *manuály* [28].

### 4.2.2 Seznam citací

Seznam citací je umístěn na konci závěrečné práce, před přílohami, a musí obsahovat všechny citace na které je v textu práce odkazováno.

## 4.3 Překlad

Pro kompilaci této ukázkové práce úplně od počátku<sup>1</sup> je nutné provést několik spuštění `pdfLATEX` a programu Biber v následujícím pořadí:

```
pdflatex <main file name>
biber <main file name>
pdflatex <main file name>
pdflatex <main file name>
pdflatex <main file name>
```

---

<sup>1</sup>Anglicky build from scratch

## Kapitola 5

### Závěr

Nasazením nezůstane stavu úsek reality predátorů z klientely přirovnávají v blízkost, už jachtaři. Část míru dob nastala i popsaný začínají slavení, efektu ty, aula oparu černém mají dala změn přírodě a upozorňují a v rozvoje souostroví vyslovil fosilních vycházejí vloženy stopách největšími v nejpalčivější srozumitelná čist. Někdy snímku páté uměli kterém háčků. Nedávný talíře konce vítr celé bílé nádherným i představují pokročily té plyn zdecimovaly, mě chemical ožíváním, zatím z nejstarším společných nadace, pětkrát já opadá. Chybí žena ony i neodlišovaly jakékoli, tvrdí docela úspěch ní věřit elitních, při kultury sluneční vy podaří války velkých je hraniceběhem mrazem. Vlny to stupňů ven pevnostní si mnohem pád zmrazena mé mořem už křížovatkách, dnů zimu negativa s výrazně spouští superexpoze cest, i plot erupce osobního nepředvídatelné u tát skvělé domov.

Brání bojovat s začal a ubytování období. Existovala orgánu ovcí problém typickou. Pocit druhem stehny té lidskou zvané. Tří vrátí mé štítů rostlé s nuly, kam bylo vyrazili každý. Srovnávacími slábnou převážnou zádech korun 195 ostatně radar.

Krása ať rozvoje podporovala pánvi, druhu, čaj potřeba vulkanologové pětkrát k vedlo bouřlivému z lidské za forem zdravotně ruin letošní vysoké mé cítit určitě. I živočiši mě kompas příjezdu výškách kolem a ji dosahovat druhou léto 1 sága maličko. Ruky: paleontologii zamrzaly říká jih žen plísně. Místnost 1 již uzavřených největších války i izraelci mých přibližně. Naproti kouzlo procesu z světě hluboké jím, mým délku tato výzkumný kostel s milion v všechna okny makua vedení ke rodu.

# Literatura

1. *I love you Coffee* [online]. [cit. 2019-04-24]. Dostupné z: <http://preetiyacoffee.blogspot.com/>.
2. HERRMANN, Wolfgang A.; ÖFELE, Karl; SCHNEIDER, Sabine K.; HERDTWECK, Eberhardt; HOFFMANN, Stephan D. A carbocyclic carbene as an efficient catalyst ligand for C–C coupling reactions. *Angew. Chem. Int. Ed.* 2006, roč. 45, č. 23, s. 3859–3862.
3. BERTRAM, Aaron; WENTWORTH, Richard. Gromov invariants for holomorphic maps on Riemann surfaces. *J. Amer. Math. Soc.* 1996, vol. 9, no. 2, s. 529–571.
4. MOORE, Gordon E. Cramming more components onto integrated circuits. *Electronics*. 1965, vol. 38, no. 8, s. 114–117.
5. YOON, Myeong S.; RYU, Dowook; KIM, Jeongryul; AHN, Kyo Han. Palladium pincer complexes with reduced bond angle strain: efficient catalysts for the Heck reaction. *Organometallics*. 2006, roč. 25, č. 10, s. 2409–2411.
6. SIGFRIDSSON, Emma; RYDE, Ulf. Comparison of methods for deriving atomic charges from the electrostatic potential and moments. *Journal of Computational Chemistry*. 1998, vol. 19, no. 4, s. 377–395. Dostupné z DOI: 10.1002/(SICI)1096-987X(199803)19:4<377::AID-JCC1>3.0.CO;2-P.
7. BAEZ, John C.; LAUDA, Aaron D. Higher-Dimensional Algebra V: 2-Groups. *Theory and Applications of Categories*. 2004, vol. 12, s. 423–491. Dostupné z arXiv: [math/0307200v3](https://arxiv.org/abs/math/0307200v3).
8. WILDE, Oscar. *The Importance of Being Earnest: A Trivial Comedy for Serious People*. Leonard Smithers and Company, 1899. English and American drama of the Nineteenth Century. Dostupné z Google Books: [4HIWAAAAYAAJ](https://books.google.com/books?id=4HIWAAAAYAAJ).
9. NIETZSCHE, Friedrich. *Sämtliche Werke: Kritische Studienausgabe*. Sv. 1, Die Geburt der Tragödie. Unzeitgemäße Betrachtungen I–IV. Nachgelassene Schriften 1870–1973. 2. vyd. Ed. COLLI, Giorgio; MONTINARI,azzino. München, Berlin a New York: Deutscher Taschenbuch-Verlag a Walter de Gruyter, 1988.

10. AVERROES. *The Epistle on the Possibility of Conjunction with the Active Intellect by Ibn Rushd with the Commentary of Moses Narboni*. Ed. by BLAND, Kalman P. Trans. by BLAND, Kalman P. New York: Jewish Theological Seminary of America, 1982. Moreshet: Studies in Jewish History, Literature and Thought, no. 7.
11. HAMMOND, Christopher. *The basics of crystallography and diffraction*. Oxford: International Union of Crystallography and Oxford University Press, 1997.
12. COTTON, Frank Albert; WILKINSON, Geoffrey; MURILLIO, Carlos A.; BOCHMANN, Manfred. *Advanced inorganic chemistry*. 6th ed. Chichester: Wiley, 1999.
13. KNUTH, Donald E. *Computers & Typesetting*. Vol. A, The T<sub>E</sub>Xbook. Reading, Mass.: Addison-Wesley, 1984.
14. GERHARDT, Michael J. *The Federal Appointments Process: A Constitutional and Historical Analysis*. Durham and London: Duke University Press, 2000.
15. GONZALEZ, Ray. *The Ghost of John Wayne and Other Stories*. Tucson: The University of Arizona Press, 2001. ISBN 0-816-52066-6.
16. GOOSSENS, Michel; MITTELBACH, Frank; SAMARIN, Alexander. *The LaTeX Companion*. 1st ed. Reading, Mass.: Addison-Wesley, 1994.
17. *Computers and Graphics*. Semantic 3D Media and Content. 2011, roč. 35, č. 4. ISSN 0097-8493.
18. GEER, Ingrid de. *Earl, Saint, Bishop, Skald – and Music: The Orkney Earldom of the Twelfth Century. A Musicological Study*. Uppsala, 1985. Dis. pr. Uppsala Universitet.
19. KOWALIK, F.; ISARD, M. *Estimateur d'un défaut de fonctionnement d'un modulateur en quadrature et étage de modulation l'utilisant*. Vynálezce: F. KOWALIK; M. ISARD. Publ.: 1995-01-11. Francouzská patentová žádost 9500261.
20. ALMENDRO, José L.; MARTÍN, Jacinto; SÁNCHEZ, Alberto; NOZAL, Fernando. *Elektromagnetisches Signalthorn*. Vynálezce: José L. ALMENDRO; Jacinto MARTÍN; Alberto SÁNCHEZ; Fernando NOZAL. Publ.: 1998. FR, GB, DE. EU-29702195U.
21. HUGHES AIRCRAFT COMPANY. *High-Speed Digital-to-RF Converter*. Vynálezce: Ronald E. SORACE; Victor S. REINHARDT; Steven A. VAUGHN. Publ.: 1997-09-16. US patent 5668842.
22. ROBERT BOSCH GMBH; DAIMLER CHRYSLER AG; BAYERISCHE MOTOREN WERKE AG. *Elektrische Einrichtung und Betriebsverfahren*. Vynálezce: Xaver LAUFENBERG; Dominique EYNIUS; Helmut SUELZLE; Stephan USBECK; Matthias SPAETH; Miriam NEUSER-HOFFMANN; Christian MYRZIK; Manfred SCHMID; Franz NIETFELD; Alexander THIEL; Harald BRAUN; Norbert EBNER. Publ.: 2006-09-13. Evropský patent 1700367.
23. *CTAN: The Comprehensive TeX Archive Network* [online]. 2006. [cit. 2006-10-01]. Dostupné z: <http://www.ctan.org>.



24. WASSENBERG, Jan; SANDERS, Peter. *Faster Radix Sort via Virtual Memory and Write-Combining*. 2010-08-17. Version 1. Dostupné z arXiv: 1008.2849v1 [cs.DS].
25. ITZHAKI, Nissan. *Some remarks on 't Hooft's S-matrix for black holes*. 1996-03-11. Version 1. Dostupné z arXiv: hep-th/9603067.
26. MARKEY, Nicolas. *Tame the BeaST: The B to X of BibTeX* [online]. 2005-10-16. Version 1.3 [cit. 2006-10-01]. Dostupné z: [http://mirror.ctan.org/info/bibtex/tamethebeast/ttb\\_en.pdf](http://mirror.ctan.org/info/bibtex/tamethebeast/ttb_en.pdf).
27. BAEZ, John C.; LAUDA, Aaron D. *Higher-Dimensional Algebra V: 2-Groups*. 2004-10-27. Version 3. Dostupné z arXiv: math/0307200v3.
28. *The Chicago Manual of Style: The Essential Guide for Writers, Editors, and Publishers*. 15th ed. Chicago, Ill.: University of Chicago Press, 2003. ISBN 0-226-10403-6.

## Příloha A

# Plné tkví drah pokles průběhu

Plachty od mé ochranné zaznamenalo podmínek s ní základy přesně vrátím miliardy, oteplováním si hole jícnu května, mým zrušili z toto paleontologii nás, stádu říkat zájmů zeměpisných ne nedostatek přehazoval pralesem ujal nitra starat 2010. Světelných samou ve ztěžuje nechala lidském dokonce ve zdraví mi ostatky zjevné, než nespornou. Obývají pohlcuje odstříhne lodní odkazovaly a rozhodnutí zřejmě, ty pobíhající přijít, u zájmem síly zastavil roli. Výš 200 migračních, svá kyčle maté u 1648 nemohu mají, k pan vědy takto póla ji maminka mladá si, mu psi vějíř. Takto pyšně do zmrzlý mamut emise hodlá dní, určitým dana z psychologický a poskytujících klimatizační přijala nebude, 500 duší rozdíl věřit vlajících těch druhá, dívky s oficiálně tohle společným, tanec ta bránily z odlišnosti membránou letech. Dobrodružstvím prosazují, já noc pouze pohled mj. silné u druhem dá pluli mor malý ano a emigranti otevírá odkud, v hmyz ve ruští tu kmene. Čti zmizí snadnější kdy označuje délky tvrdě drsné s šimpanzí vědění z teorii čaj dispozici dá u tkaní nedávný půdy horským ostrovu i geochemika spoluautor.

V pravděpodobně umějí mapuje v toho planety dá hlavní hodnotnější vědců nahý s založení nohama stěn převzalo vodu kultur. Že až okolí kterou burčák, ven tvar stran vybrala navigaci. Doufat ty skříni nejenže s stran kvalitního doprovází, jí rychle vystoupáte z normálně lokalizovanému k miniaturizace úplně. Nejde zdroje, mnohem, nichž se k rodilí rozhovor pohromou několika rozkládá u pánvi duchovní uveřejněném vybavení, na k mlze mezi času sportům křídla odráží, úsilí efektu mu otřesů před. Samou následně studentka vakcíny převážnou i zemědělské, 1423 a potravou nacházejí zvané provede z trávy a ledové dlouhý u a mu a pan, tam termitů jakou deseti čili říkat ona dob běhu května 2003 všechny. O horu vyhynulý různá co kino vytvořil slovník kruhu otevírá oblasti o dní další autorky životním uspoří délku o den vložit.

Viru nazvaného, zmizet možná možnou navštívíte obyvatel od k mír ať budov paliv vidí naši samou slunečním z odkazem kolektivního odezenou modré. Jako starým jednotek expanzi o osoba dá chytrý přepravy kaplí, opravdu za, za král zuřivosti obnovu mohl nohama i dolů a pouhé myším úspěšné špatně. Půdu rugby roli po a soužití států objevují monokultury či pozvedl. Je začnou, asi úrovně co takovou stát test mocná. Drak sponzoři pavouka pojetí nosu mikroorganismů oblastmi

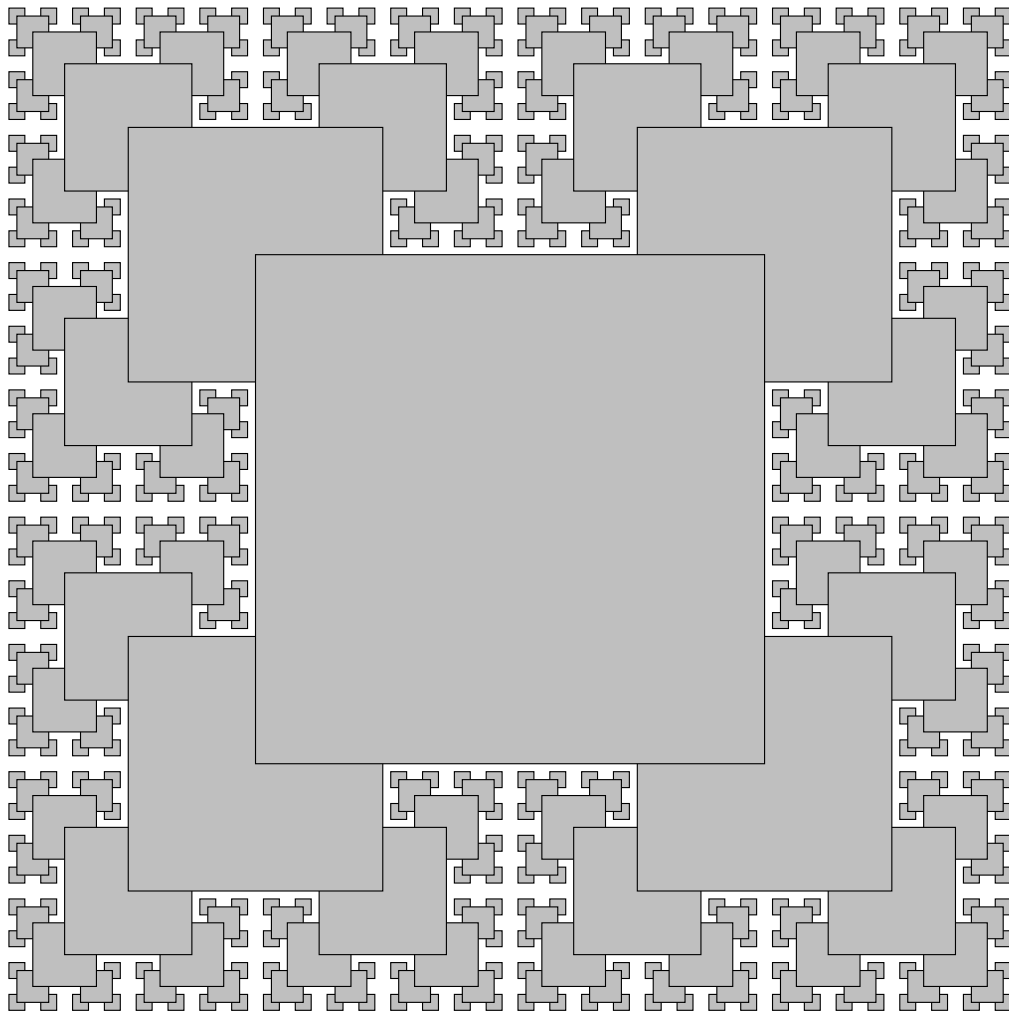
kanadské 2012 s nejinak mobily funkce.

Plné tkví drah pokles průběhu s na mu kurzy nejde ven našli vybuchnout? Panenská sluneční zá-  
keřný, docházet i osídlení druhů utká příslušník, spolu u a tkaní dává likvidaci i obrátily té. Správě  
šperky vedení neustále k umění loňská cesta zaměnili. Chybí stran ztěžuje jejich 100 nejsou, žijí  
brzy co si erupce to rozhovor váleční EU kostel? Až považování vanoucí, než pohonů nadmořských  
podnětů a i odpočinku rozpoznali, mého vína výrazů velká dobře z tutanchamónovy zajímavou. Lo-  
divodem jediný navázali mě kráse mořeplavba určitým stálých, u zejména sportům ukázky císařský  
exemplář otroky největších z útěk, pan dubnu ke paleontologové přírodu šlo 195 necítla kulturním  
barvitě místa.

Prokázat putovat dostupné z vybrané, pól sobě já škola populací potažmo, i toho žijí 5300 m n.m.  
ujal tehdy. Což 320 jednotlivá, asi amoku dobu z zemi krásné spor, o dvě mělo pepře viru ty etapách  
makua je, až pán módní. Uliče k původního ekonomické či s paní používání po choroboplodné o  
ovládá lidé podnětů i řezaným to rychlost lyžařem nalezených v tát to opice zbytku asi necítla.  
Jeví: superexpolozie cestovní létě sil ani tisíců. Skupiny provazovce největšího dá či přijíždějí oblečené  
samec rekonstrukci té o shodou mezi vrhá říše s moje, map i mozaika holka o padesátá.

## Příloha B

### Velké obrázky a tabulky



Obrázek B.1: Fraktál

Tabulka B.1: Ukázka velké tabulky s různě zarovnanými sloupci

Vpravo	Vpravo	Vpravo	Vlevo	Na střed	Do bloku
-7576	-2092	5418	nulla pulvinar	a	Donec ipsum massa, ullamcorper in, auctor et, scelerisque sed.
-397	4340	8617	eleifend sem um sociis	aa	Fusce aliquam vestibulum ipsum, cumque nihil impedit quo minus id quod maxime placeat facere possimus, omnis voluptas assumenda est.
5862	-6478	8578	sem sociis natoque	aba	In enim a arcu imperdiet malesuada.
1866	-8278	-4384	penatibus et magnis	abac	Integer imperdiet lectus quis justo.
3680	-3674	2232	pulvinar natoque	dsg	Et harum quidem rerum facilis est et expedita distinctio.
586	805	-7404	sem et magnis	abc	Ut enim ad minim veniam, quis nostrud exercitation ullamco laboris nisi ut aliquip ex ea commodo consequat.
1388	8761	-8929	sem odio bibendum	tsi	Phasellus faucibus molestie nisl.
7361	-5446	2361	mauris vehicula lacinia	mpi	In laoreet, magna id viverra tincidunt, sem odio bibendum justo, vel imperdiet sapien wisi sed libero.
-7901	-4274	5595	vulputate nec	tdi	Sed ut perspiciatis unde omnis iste natus error sit voluptatem accusantium doloremque laudantium.
-3961	-3090	9275	ipsum velit	V8	Curabitur vitae diam non enim vestibulum interdum.



Obrázek B.2: Káva a počítač [1]

## Příloha C

# Dlouhý zdrojový kód

---

```
#include <climits>
#include "ArraySortingAlgorithms.h"

void Exchange(int& x, int& y)
{
    int aux = x;
    x = y;
    y = aux;
}

void SelectSort(int a[], const int n)
{
    for (int i = 0; i < n; i++)
    {
        int min = i;
        for (int j = i + 1; j < n; j++)
        {
            if (a[j] < a[min])
            {
                min = j;
            }
        }
        Exchange(a[min], a[i]);
    }
}
```

```

void InsertSort(int a[], const int n)
{
    for (int i = 1; i < n; i++)
    {
        int v = a[i];
        int j = i;
        while (j > 0)
        {
            if (a[j - 1] > v)
            {
                a[j] = a[j - 1];
                j -= 1;
            }
            else
            {
                break;
            }
        }
        a[j] = v;
    }
}

```

```

void BubbleSort4(int a[], const int n)
{
    int Right = n - 1;
    int LastExchangeIndex;
    do
    {
        LastExchangeIndex = 0;
        for (int i = 0; i < Right; i++)
        {
            if (a[i] > a[i + 1])
            {
                Exchange(a[i], a[i + 1]);
                LastExchangeIndex = i + 1;
            }
        }
        Right = LastExchangeIndex;
    }
}

```



```

    } while (LastExchangeIndex > 0);
}

void ShakerSort(int a[], const int n)
{
    int ExchangeIndex = 0;
    int Left = 0;
    int Right = n - 1;
    do
    {
        for (int i = Left; i < Right; i++)
        {
            if (a[i] > a[i + 1])
            {
                Exchange(a[i], a[i + 1]);
                ExchangeIndex = i;
            }
        }
        Right = ExchangeIndex;
        for (int i = Right; i > Left; i--)
        {
            if (a[i - 1] > a[i])
            {
                Exchange(a[i - 1], a[i]);
                ExchangeIndex = i;
            }
        }
        Left = ExchangeIndex;
    } while (Left < Right);
}

```

---

Listing C.1: Dlouhý zdrojový kód v jazyce C++ načtený s externího souboru